



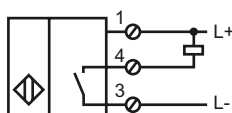
**Marque de commande**

NJ40+U4+E

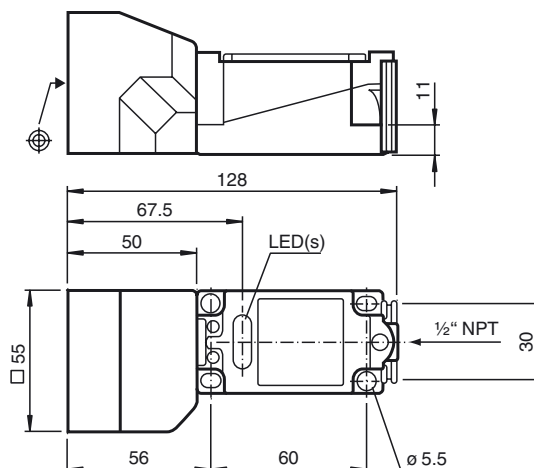
**Caractéristiques**

- 3 fils courant continu
- Montage
- Portée 40 mm

**Connection**



**Dimensions**



**Caractéristiques techniques**

**Caractéristiques générales**

Fonction de l'élément de commutation	NPN à fermeture
Portée nominale	$s_n$ 40 mm
Montage	non noyable
Polarité de sortie	DC
Portée de travail	$s_a$ 0 ... 32,4 mm
Facteur de réduction $r_{Al}$	0,5
Facteur de réduction $r_{Cu}$	0,45
Facteur de réduction $r_{V2A}$	0,8

**Valeurs caractéristiques**

Tension d'emploi	$U_B$	10 ... 60 V
Fréquence de commutation	$f$	0 ... 100 Hz
Course différentielle	$H$	1 ... 10 typ. 5 %
Protection contre l'inversion de polarité		oui
Protection contre les courts-circuits		oui
Chute de tension	$U_d$	$\leq 2,8$ V
Courant d'emploi	$I_L$	0 ... 200 mA
Consommation à vide	$I_0$	$\leq 10$ mA
Visualisation de la tension d'emploi		LED verte
Visualisation de l'état de commutation		LED jaune

**Conformité aux normes**

Normes	IEC / EN 60947-5-2:2004
--------	-------------------------

**Conditions environnementales**

Température ambiante	-25 ... 70 °C (-13 ... 158 °F)
----------------------	--------------------------------

**Caractéristiques mécaniques**

Matériau du boîtier	PBT/metal
Face sensible	PBT
Mode de protection	IP68

**Agréments et certificats**

Agrément UL	cULus Listed, General Purpose
Homologation CSA	cCSAus Listed, General Purpose

Date de publication: 2010-11-21 10:52 Date d'édition: 2010-11-21 015833\_FRA.xml