



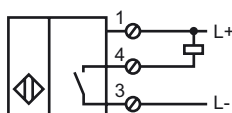
## Objednávací název

NJ40+U4+E

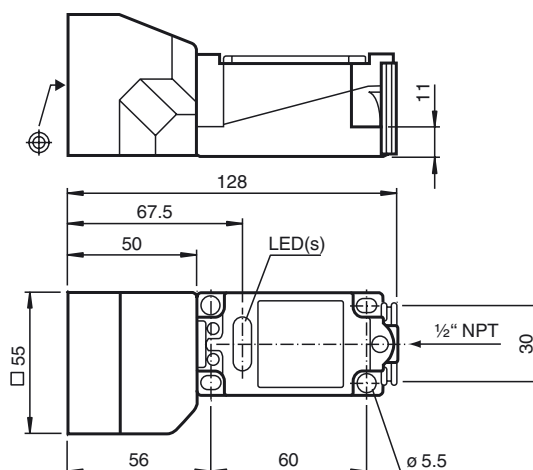
## Vlastnosti

- tří vodičový DC
- Vestavba
- Snímací vzdálenost 40 mm

## Připojení



## Rozměry



## Technická data

### Všeobecné specifikace

|  |       |                     |
|--|-------|---------------------|
| Funkce spínacího prvku                     |       | NPN spínací kontakt |
| Spínací vzdálenost                         | $s_n$ | 40 mm               |
| Montáž                                     |       | ne v jedné rovině   |
| Polarita výstupu                           |       | stejnoseměrné       |
| Pracovní rozsah                            | $s_a$ | 0 ... 32,4 mm       |
| Redukční součinitel $r_{Al}$               |       | 0,5                 |
| Redukční součinitel $r_{Cu}$               |       | 0,45                |
| Redukční součinitel $r_{nerez\ ocel\ V2A}$ |       | 0,8                 |

### Charakteristické hodnoty

|                            |       |                   |
|----------------------------|-------|-------------------|
| Provozní napětí            | $U_B$ | 10 ... 60 V       |
| Spínací frekvence          | $f$   | 0 ... 100 Hz      |
| Hystereze                  | $H$   | 1 ... 10 typ. 5 % |
| Ochrana proti přepólování  |       | ano               |
| Ochrana proti zkratu       |       | ano               |
| Pokles napětí              | $U_d$ | $\leq 2,8$ V      |
| Provozní proud             | $I_L$ | 0 ... 200 mA      |
| Proud naprázdno            | $I_0$ | $\leq 10$ mA      |
| Indikace provozního napětí |       | LED dioda, zelená |
| Indikace stavu sepnutí     |       | LED dioda, žlutá  |

### Soulad s normami

|       |                         |
|-------|-------------------------|
| Normy | IEC / EN 60947-5-2:2004 |
|-------|-------------------------|

### Okolní podmínky

|               |                                |
|---------------|--------------------------------|
| Teplota okolí | -25 ... 70 °C (-13 ... 158 °F) |
|---------------|--------------------------------|

### Mechanické specifikace

|                  |                         |
|------------------|-------------------------|
| Materiál pouzdra | Polybutyltereftalát/kov |
| Čelní plocha     | Polybutyltereftalát     |
| Třída ochrany    | IP68                    |

### Schválení a certifikáty

|               |                                |
|---------------|--------------------------------|
| Schválení UL  | cULus Listed, General Purpose  |
| Schválení CSA | cCSAus Listed, General Purpose |