



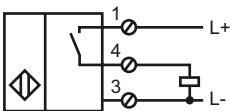
Bestellbezeichnung

NJ20+U4+E2

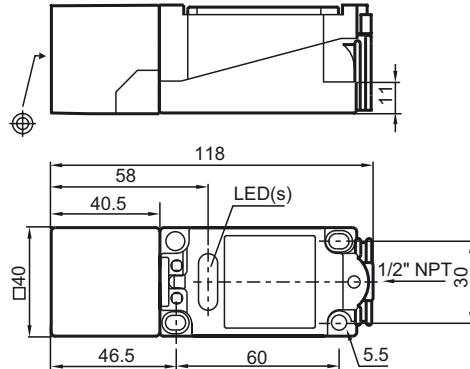
Merkmale

- Komfortreihe
- 20 mm bündig

Anschluss



Abmessungen



Technische Daten

Allgemeine Daten

Schaltelementfunktion		PNP	Schließer
Schaltabstand	s_n	20 mm	
Einbau		bündig	
Ausgangspolarität		DC	
Gesicherter Schaltabstand	s_a	0 ... 16,2 mm	
Reduktionsfaktor r_{AI}		0,35	
Reduktionsfaktor r_{Cu}		0,35	
Reduktionsfaktor r_{V2A}		0,8	

Kenndaten

Betriebsspannung	U_B	10 ... 60 V
Schaltfrequenz	f	0 ... 150 Hz
Hysterese	H	1 ... 10 typ. 5 %
Verpolschutz		verpolgeschützt
Kurzschlusschutz		taktend
Spannungsfall	U_d	$\leq 2,8$ V
Betriebsstrom	I_L	0 ... 200 mA
Reststrom	I_r	0 ... 0,5 mA typ. 0,01 mA
Leerlaufstrom	I_0	≤ 10 mA
Betriebsspannungsanzeige		LED, grün
Schaltzustandsanzeige		LED, gelb

Umgebungsbedingungen

Umgebungstemperatur	-25 ... 70 °C (-13 ... 158 °F)
Lagertemperatur	-25 ... 85 °C (-13 ... 185 °F)

Mechanische Daten

Anschlussart	Schraubklemmen
Aderquerschnitt	bis zu 2,5 mm ²
Gehäusematerial	PBT/Metall
Stirnfläche	PBT
Schutzart	IP68

Normen- und Richtlinienkonformität

Normenkonformität	
Normen	EN 60947-5-2:2007 IEC 60947-5-2:2007

Zulassungen und Zertifikate

UL-Zulassung	cULus Listed, General Purpose
CSA-Zulassung	cCSAus Listed, General Purpose
CCC-Zulassung	Certified by China Compulsory Certification (CCC)