



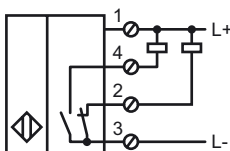
### Bestellbezeichnung

NJ20+U4+A

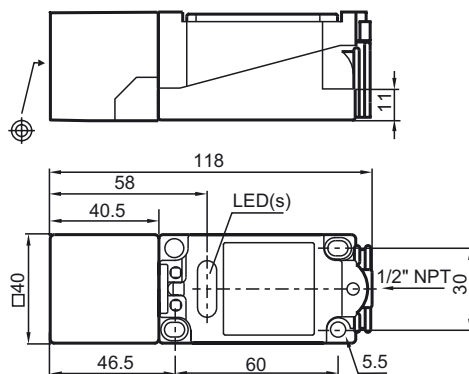
### Merkmale

- Komfortreihe
- 20 mm bündig

### Anschluss



### Abmessungen



### Technische Daten

#### Allgemeine Daten

Schaltelementfunktion		NPN	Antivalent
Schaltabstand	$s_n$	20 mm	
Einbau		bündig	
Ausgangspolarität		DC	
Gesicherter Schaltabstand	$s_a$	0 ... 16,2 mm	
Reduktionsfaktor $r_{AI}$		0,35	
Reduktionsfaktor $r_{Cu}$		0,35	
Reduktionsfaktor $r_{V2A}$		0,8	

#### Kenndaten

Betriebsspannung	$U_B$	10 ... 60 V
Schaltfrequenz	$f$	0 ... 150 Hz
Hysterese	$H$	1 ... 10 typ. 5 %
Verpolschutz		verpolgeschützt
Kurzschlusschutz		taktend
Spannungsfall	$U_d$	$\leq 2,8$ V
Betriebsstrom	$I_L$	0 ... 200 mA
Leerlaufstrom	$I_0$	$\leq 10$ mA
Betriebsspannungsanzeige		LED, grün
Schaltzustandsanzeige		LED, gelb

#### Umgebungsbedingungen

Umgebungstemperatur	-25 ... 70 °C (-13 ... 158 °F)
---------------------	--------------------------------

#### Mechanische Daten

Anschlussart	Schraubklemmen
Aderquerschnitt	bis zu 2,5 mm <sup>2</sup>
Gehäusematerial	PBT
Stirnfläche	PBT
Schutzart	IP68

#### Normen- und Richtlinienkonformität

Normenkonformität	
Normen	EN 60947-5-2:2007 IEC 60947-5-2:2007

#### Zulassungen und Zertifikate

UL-Zulassung	cULus Listed, General Purpose
CSA-Zulassung	cCSAus Listed, General Purpose
CCC-Zulassung	Certified by China Compulsory Certification (CCC)