



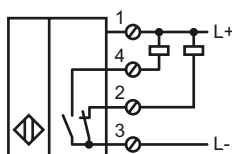
## Objednací název

NJ20+U4+A

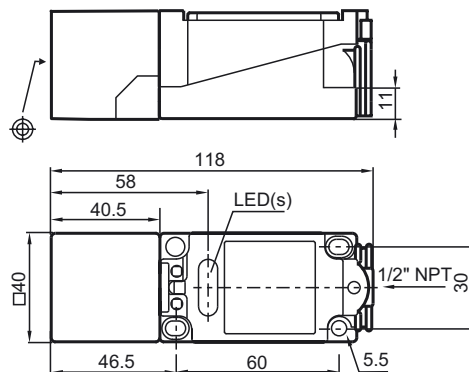
## Vlastnosti

- Komfortní řada
- 20 mm v jedné rovině

## Připojení



## Rozměry



## Technická data

### Všeobecné specifikace

|   |       |                        |
|---|-------|------------------------|
| Funkce spínacího prvku                        |       | NPNčlen nonekvivalence |
| Spínací vzdálenost                            | $s_n$ | 20 mm                  |
| Montáž  |       | v jedné rovině         |
| Polarita výstupu                              |       | stejnoseměrné          |
| Pracovní rozsah                               | $s_a$ | 0 ... 16,2 mm          |
| Redukční součinitel $r_{Al}$                  |       | 0,35                   |
| Redukční součinitel $r_{Cu}$                  |       | 0,35                   |
| Redukční součinitel $r_{nerez\ ocel\ 1.4305}$ |       | 0,8                    |

### Charakteristické hodnoty

|                            |       |                           |
|----------------------------|-------|---------------------------|
| Provozní napětí            | $U_B$ | 10 ... 60 V               |
| Spínací frekvence          | $f$   | 0 ... 150 Hz              |
| Hystereze                  | $H$   | 1 ... 10 typ. 5 %         |
| Ochrana proti přepólování  |       | ochrana proti přepólování |
| Ochrana proti zkratu       |       | pulsní kontrola           |
| Pokles napětí              | $U_d$ | $\leq 2,8$ V              |
| Provozní proud             | $I_L$ | 0 ... 200 mA              |
| Proud naprázdno            | $I_0$ | $\leq 10$ mA              |
| Indikace provozního napětí |       | LED dioda, zelená         |
| Indikace stavu sepnutí     |       | LED dioda, žlutá          |

### Okolní podmínky

|               |  |                                |
|---------------|--|--------------------------------|
| Teplota okolí |  | -25 ... 70 °C (-13 ... 158 °F) |
|---------------|--|--------------------------------|

### Mechanické specifikace

|                    |                        |
|--------------------|------------------------|
| Typ připojení      | Šroubové svorky        |
| Průřez žíly vodiče | až 2,5 mm <sup>2</sup> |
| Materiál pouzdra   | Polybutyltereftalát    |
| Čelní plocha       | Polybutyltereftalát    |
| Třída ochrany      | IP68                   |

### Shoda s normami a směrnici

|                  |   |
|------------------|---|
| Soulad s normami |   |
| Normy            | EN 60947-5-2:2007<br>IEC 60947-5-2:2007 |

### Schválení a certifikáty

|               |   |
|---------------|---|
| Schválení UL  | cULus Listed, General Purpose                     |
| Schválení CSA | cCSAus Listed, General Purpose                    |
| Schválení CCC | S osvědčením China Compulsory Certification (CCC) |