



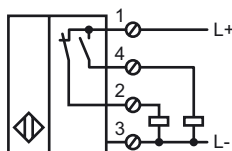
Opis zamówienia

NJ15+U4+A2

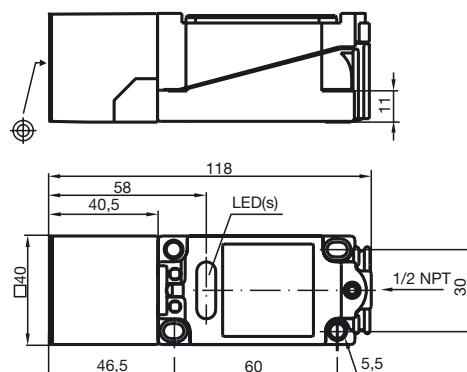
Opis zamówienia

- Seria komfort
- 15 mm zabudowany
- 4-przewodowy DC
- montaż powierzchniowy

Przyłącze



Wymiary



Dane techniczne

Dane ogólne

Funkcja elementów przełączających	PNP dwustanowy
Nominalny zasięg działania	s_n 15 mm
Instalacja	zabudowany
Polaryzacja wyjściowa	DC
Zapewniony dystans działania	s_a 0 ... 12,15 mm
Współczynnik redukcji r_{d1}	0,3
Współczynnik redukcji r_{Cu}	0,25
Współczynnik redukcji $r_{1.4305}$	0,75

Parametry

Napięcie robocze	U_B 10 ... 60 V DC
Częstotliwość przełączania	f 0 ... 150 Hz
histereza	H zwykle 3 %
Ochrona przed złą polaryzacją	ochrona przed odwrotną polaryzacją
Ochrona przed zwarcie	pulsująca
spadek napięcia	U_d \leq 2,8 V
Prąd roboczy	I_L 0 ... 200 mA
Prąd jałowy	I_0 \leq 10 mA
Wskaźnik napięcia roboczego	Zielona dioda
Wskaźnik stanu przełączenia	Żółta dioda

Warunki otoczenia

Temperatura otoczenia	-25 ... 70 °C (-13 ... 158 °F)
-----------------------	--------------------------------

Dane mechaniczne

Schemat połączenia	Śruby zaciskowe
Przekrój poprzeczny żył	\leq 2,5 mm ²
Materiał obudowy	PBT
Powierzchnia pomiarowa	PBT
Rodzaj ochrony	IP68

Zgodność norm i dyrektyw

Zgodność norm	
Normy	EN 60947-5-2:2007 IEC 60947-5-2:2007

Zezwolenia i certyfikaty

Certyfikat UL	cULus Listed, General Purpose
Certyfikat CSA	cCSAus Listed, General Purpose
Certyfikat CCC	Posiada certyfikat China Compulsory Certification (CCC)