



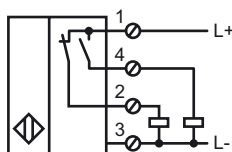
**Codifica d'ordine**

NJ15+U4+A2

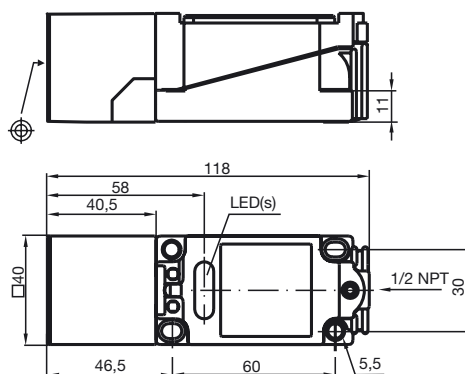
**Caratteristiche**

- Linea comfort
- 15 mm allineato
- A 4 fili DC
- Montaggio ad incasso

**Allacciamento**



**Dimensioni**



**Dati tecnici**

**Dati generali**

Funzione di un elemento di commutazione	PNP	antivalente
Distanza di comando misura	$s_n$	15 mm
Montaggio incorporato		incorporabile
Polarità d'uscita		DC
Distanza di comando sicura	$s_a$	0 ... 12,15 mm
Fattore di riduzione $r_{AI}$		0,3
Fattore di riduzione $r_{Cu}$		0,25
Fattore di riduzione $r_{1,4305}$		0,75

**Dati specifici**

Tensione di esercizio	$U_B$	10 ... 60 V DC
Frequenza di commutazione	f	0 ... 150 Hz
Isteresi	H	tipico 3 %
Protezione da scambio di polarità		polarità protetta
Protezione da cortocircuito		a fasi
Caduta di tensione	$U_d$	$\leq 2,8$ V
Corrente di esercizio	$I_L$	0 ... 200 mA
Corrente a vuoto	$I_0$	$\leq 10$ mA
Indicatore della tensione di esercizio		LED, verde
Display stato elettrico		LED, giallo

**Condizioni ambientali**

Temperatura ambiente		-25 ... 70 °C (-13 ... 158 °F)
----------------------	--	--------------------------------

**Dati meccanici**

Tipo di collegamento		Morsetti a vite
Sezione filo		$\leq 2,5$ mm <sup>2</sup>
Materiale della scatola		PBT
Superficie anteriore		PBT
Classe di protezione		IP68

**Conformità alle norme e alle direttive**

Conformità alle norme		
Norme		EN 60947-5-2:2007 IEC 60947-5-2:2007

**Omologazioni e certificati**

omologazione UL		cULus Listed, General Purpose
Omologazione CSA		cCSAus Listed, General Purpose
Omologazione CCC		Certified by China Compulsory Certification (CCC)

Data di edizione: 2011-07-20 11:49 Data di stampare: 2011-07-20 015765\_ita.xml