



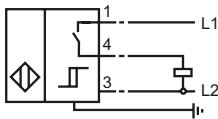
### Orderbenämning

NJ15+U4+DW2-100

### Kännetecken

- Varvtalsvakt
- 3-tråds växelström
- Frekvensområde 10 ... 100 Hz
- Startöverbrygningstid = ca. 30 s

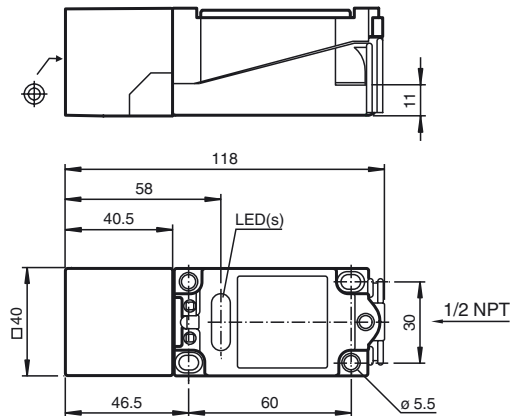
### Anslutning



### Tillbehör

MHW 01  
Modul fäste

### Avmätning



### Tekniska data

#### Allmänna specifikationer

Utgångs funktion	Slutare
Frekvensområde	10 ... 100 Hz , inställningsbar
Känslavstånd	$s_n$ 15 mm
Installation	inbyggbar
Utgångs typ	AC
Garanterat känslavstånd	$s_a$ 0 ... 12,15 mm
Reduktionsfaktor $r_{Al}$	0,4
Reduktionsfaktor $r_{Cu}$	0,3
Reduktionsfaktor $r_{1,4301}$	0,85

#### Specifikationer

Arbetsspänning	$U_B$	90 ... 250 V AC
Hysteres	H	3 ... 15 typ. 5
Kortslutningsskydd		nej
Spänningsfall	$U_d$	$\leq 3$ V
Kortidsström (20ms, 0,1Hz)		0 ... 1000 mA
Arbetsström	$I_L$	0 ... 150 mA
Läckström	$I_r$	0 ... 0,8 mA typ.
Funktions indikering		LED 1: gul
Dämpningsvisning		LED 2: gul

#### Omgivningsförhållande

Omgivningstemperatur	-25 ... 70 °C (-13 ... 158 °F)
----------------------	--------------------------------

#### Mekaniska specifikationer

Anslutnings typ	Skruvklämmor
Ledartvårsnitt	taktad upp till 2,5 mm <sup>2</sup>
Kapslingsmaterial	PBT/metall
Avkännings yta	PBT
Skyddsklass	IP67
Anmärkning	1) Vid temperaturområdet under 0 °C tillåten driftspänning $U_B$ 80...253 V Säkring $\leq 0,2$ A (snabb) enligt IEC 60127-2 Sheet 1 Rekommendation: Kontrollera att apparaten fungerar efter kortslutning.

#### Norm- och riktlinjekonformitet

Normkonformitet	
Normer	EN 60947-5-2:2007 IEC 60947-5-2:2007

#### Godkännanden och certifikat

UL-godkännande	cULus Listed, General Purpose
CSA-godkännande	cCSAus Listed, General Purpose