



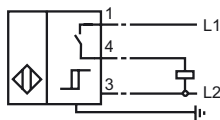
**Marque de commande**

NJ15+U4+DW2-100

**Caractéristiques**

- Contrôleur de rotation
- 3 fils, courant alternatif
- Plage de fréquence 10 à 100 Hz
- Durée du shunt de démarrage = env. 30 s

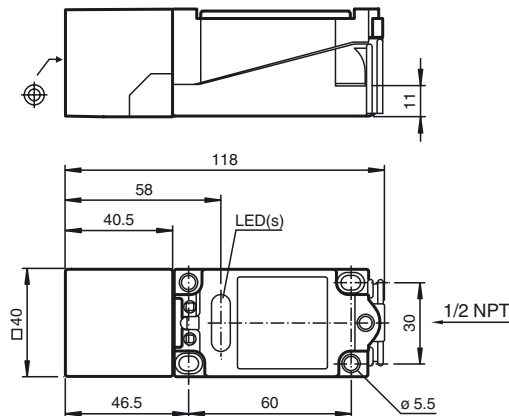
**Connection**



**Accessoires**

MHW 01  
équerre de fixation modulaire

**Dimensions**



**Caractéristiques techniques**

**Caractéristiques générales**

Fonction de l'élément de commutation	à fermeture
Gamme de fréquence	10 ... 100 Hz , réglable
Portée nominale	$s_n$ 15 mm
Montage	noyable
Polarité de sortie	C.A.
Portée de travail	$s_a$ 0 ... 12,15 mm
Facteur de réduction $r_{Al}$	0,4
Facteur de réduction $r_{Cu}$	0,3
Facteur de réduction $r_{1,4301}$	0,85

**Valeurs caractéristiques**

Tension d'emploi	$U_B$	90 ... 250 V C.A.
Course différentielle	H	3 ... 15 typ. 5
Protection contre les courts-circuits		non
Chute de tension	$U_d$	$\leq 3$ V
Courant à l'appel (20 ms, 0,1 Hz)		0 ... 1000 mA
Courant d'emploi	$I_L$	0 ... 150 mA
Courant résiduel	$I_r$	0 ... 0,8 mA typ.
Visualisation de l'état de commutation		LED 1 : jaune
Signalisation d'amortissement		LED 2 : jaune

**Conditions environnementales**

Température ambiante	-25 ... 70 °C (-13 ... 158 °F)
----------------------	--------------------------------

**Caractéristiques mécaniques**

Type de raccordement	Bornes à vis
Section des fils	jusqu'à 2,5 mm <sup>2</sup>
Matériau du boîtier	PBT/metal
Face sensible	PBT
Mode de protection	IP67
Remarque	<sup>1)</sup> Pour une gamme de température inférieure à 0 °C tension d'emploi admissible $U_b$ de 80 ... 253 V Coupe circuit $\leq 0,2$ A (rapide) selon CEI 60127-2 feuille 1 Recommandation : après court-circuit vérifier le fonctionnement de l'appareil.

**conformité de normes et de directives**

Conformité aux normes	
Normes	EN 60947-5-2:2007 IEC 60947-5-2:2007

**Agréments et certificats**

Agrément UL	cULus Listed, General Purpose
Homologation CSA	cCSAus Listed, General Purpose

Date de publication: 2012-07-13 13:13 Date d'édition: 2012-07-13 015723\_fra.xml