



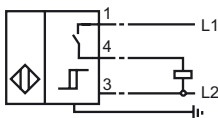
Orderbenämning

NJ15+U4+DW2-10

Kännetecken

- Varvtalsvakt
- 3-tråds växelström
- Frekvensområde 1 ... 10 Hz
- Startöverbrygningstid = ca. 30 s

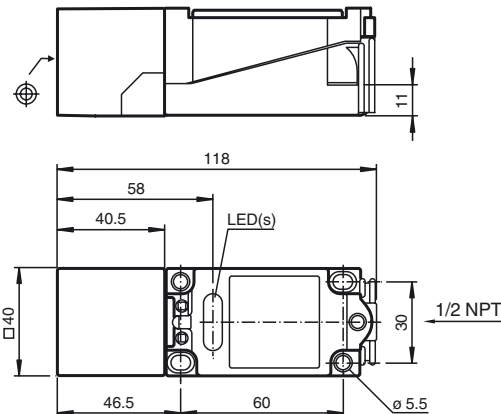
Anslutning



Tillbehör

MHW 01
Modul fäste

Avmätning



Tekniska data

Allmänna specifikationer

Utgångs funktion	Slutare
Frekvensområde	1 ... 10 Hz , inställningsbar
Känslavstånd	s_n 15 mm
Installation	inbyggbar
Utgångs typ	AC
Garanterat känslavstånd	s_a 0 ... 12,15 mm
Reduktionsfaktor r_{Al}	0,4
Reduktionsfaktor r_{Cu}	0,3
Reduktionsfaktor $r_{1,4301}$	0,85

Specifikationer

Arbetsspänning	U_B	90 ... 250 V AC
Hysteres	H	3 ... 15 typ. 5
Kortslutningsskydd		nej
Spänningsfall	U_d	≤ 3 V
Kortidsström (20ms, 0,1Hz)		0 ... 1000 mA
Arbetsström	I_L	0 ... 150 mA
Läckström	I_r	0 ... 0,8 mA typ.
Funktions indikering		LED 1: gul
Dämpningsvisning		LED 2: gul

Omgivningsförhållande

Omgivningstemperatur	-25 ... 70 °C (-13 ... 158 °F)
----------------------	--------------------------------

Mekaniska specifikationer

Anslutnings typ	Skruvklämmor
Ledartvårsnitt	taktad upp till 2,5 mm ²
Kapslingsmaterial	PBT/metall
Avkännings yta	PBT
Skyddsklass	IP67
Anmärkning	¹⁾ Vid temperaturområdet under 0 °C tillåten driftspänning U_B 80...253 V Säkring $\leq 0,2$ A (snabb) enligt IEC 60127-2 Sheet 1 Rekommendation: Kontrollera att apparaten fungerar efter kortslutning.

Norm- och riktlinjekonformitet

Normkonformitet	
Normer	EN 60947-5-2:2007 IEC 60947-5-2:2007

Godkännanden och certifikat

UL-godkännande	cULus Listed, General Purpose
CSA-godkännande	cCSAus Listed, General Purpose