



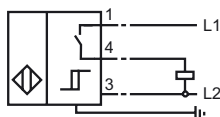
Codifica d'ordine

NJ15+U4+DW2-10

Caratteristiche

- Dispositivo controllo numero di giri
- Corrente alternata a 3 fili
- Gamma di frequenza 1 ... 10 Hz
- Tempo di superamento per l'avviamento = ca. 30 s

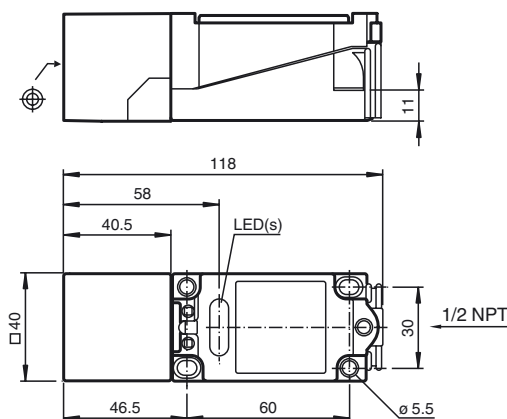
Allacciamento



Accessori

MHW 01
Staffa di montaggio modulare

Dimensioni



Dati tecnici

Dati generali

Funzione di un elemento di commutazione	contatto NO
Campo frequenze	1 ... 10 Hz , regolabile
Distanza di comando misura	s_n 15 mm
Montaggio incorporato	incorporabile
Polarità d'uscita	AC
Distanza di comando sicura	s_a 0 ... 12,15 mm
Fattore di riduzione r_{AI}	0,4
Fattore di riduzione r_{Cu}	0,3
Fattore di riduzione $r_{1,4301}$	0,85

Dati specifici

Tensione di esercizio	U_B	90 ... 250 V AC
Isteresi	H	3 ... 15 tipico 5
Protezione da cortocircuito		no
Caduta di tensione	U_d	≤ 3 V
Corrente di breve durata (20 ms, 0,1 Hz)		0 ... 1000 mA
Corrente di esercizio	I_L	0 ... 150 mA
Corrente residua	I_r	0 ... 0,8 mA tipico
Display stato elettrico		LED 1: giallo
Indicatore di attenuazione		LED 2: giallo

Condizioni ambientali

Temperatura ambiente	-25 ... 70 °C (-13 ... 158 °F)
----------------------	--------------------------------

Dati meccanici

Tipo di collegamento	Morsetti a vite
Sezione filo	fino a 2,5 mm ²
Materiale della scatola	PBT/metallo
Superficie anteriore	PBT
Classe di protezione	IP67
Indicazione	¹⁾ Nel caso di un intervallo di variazione della temperatura al di sotto di 0 °C, tensione di esercizio ammessa U_b 80...253 V Fusibile di protezione degli apparecchi $\leq 0,2$ A (rapido) conforme alla norma IEC 60127-2 Parte 1 Raccomandazione: controllare il funzionamento dell'apparecchio dopo il cortocircuito.

Conformità alle norme e alle direttive

Conformità alle norme	
Norme	EN 60947-5-2:2007 IEC 60947-5-2:2007

Omologazioni e certificati

omologazione UL	cULus Listed, General Purpose
Omologazione CSA	cCSAus Listed, General Purpose

Data di edizione: 2012-07-13 13:13 Data di stampare: 2012-07-13 015722_ita.xml