



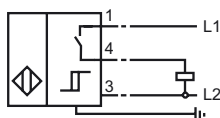
Objednávací název

NJ15+U4+DW2-10

Vlastnosti

- Zařízení pro hlídání a kontrolu počtu otáček
- Střídavý proud, 3 vodiče
- Rozsah frekvence 1 ... 10 Hz
- Časový interval překlenutí náběhu = ca. 30 s

Připojení

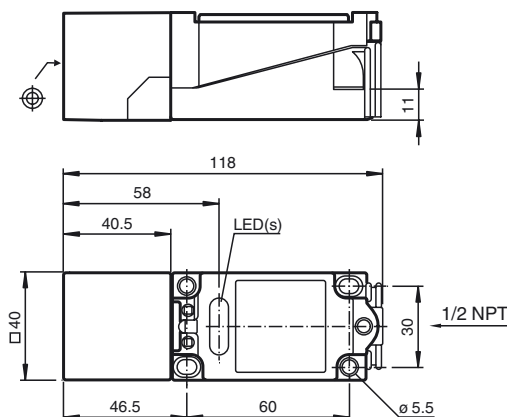


Příslušenství

MHW 01

Modulární montážní držák

Rozměry



Technická data

Všeobecné specifikace

Funkce spínacího prvku	Zapínací kontakt
Rozsah frekvence	1 ... 10 Hz , nastavitelný
Spínací vzdálenost	s_n 15 mm
Montáž	v jedné rovině
Polarita výstupu	střídavé
Pracovní rozsah	s_a 0 ... 12,15 mm
Redukční součinitel r_{Al}	0,4
Redukční součinitel r_{Cu}	0,3
Redukční součinitel $r_{nerez ocel 1.4301}$	0,85

Charakteristické hodnoty

Provozní napětí	U_B	90 ... 250 V střídavé
Hystereze	H	3 ... 15 typ. 5
Ochrana proti zkratu		ne
Pokles napětí	U_d	≤ 3 V
Krátkodobý proud (20 ms, 0,1 Hz)		0 ... 1000 mA
Provozní proud	I_L	0 ... 150 mA
Zbytkový proud	I_r	0 ... 0,8 mA typ.
Indikace stavu sepnutí		LED 1: flutý
Indikace tlumení		LED 2: flutý

Okolní podmínky

Teplota okolí	-25 ... 70 °C (-13 ... 158 °F)
---------------	--------------------------------

Mechanické specifikace

Typ připojení	Šroubové svorky
Průřez žíly vodiče	až 2,5 mm ²
Materiál pouzdra	Polybutyltereftalát/kov
Čelní plocha	Polybutyltereftalát
Třída ochrany	IP67
Pokyn	1) V rozsahu teploty pod 0 °C přípustné provozní napětí U_b 80...253 V Zajištění ochrany zařízení $\leq 0,2$ A (fíink) podle normy IEC List 60127-2 1 Doporučení: po zkratu zkontrolujte funkci zařízení.

Shoda s normami a směrnici

Soulad s normami	
Normy	EN 60947-5-2:2007 IEC 60947-5-2:2007

Schválení a certifikáty

Schválení UL	cULus Listed, General Purpose
Schválení CSA	cCSAus Listed, General Purpose