



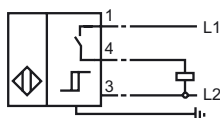
Orderbenämning

NJ15+U4+DW2-1

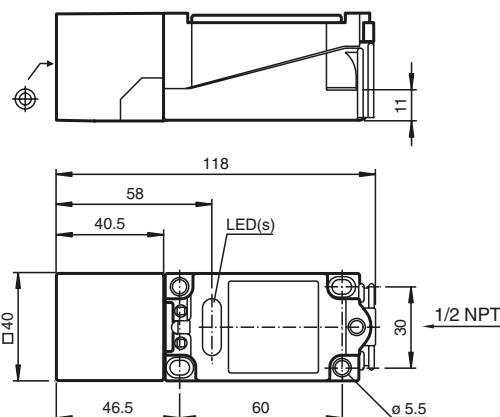
Kännetecken

- Inbyggingsmontage
- Avkänningsområde 15 mm
- 3-tråds växelström
- Frekvensområde 0,1 ... 1 Hz

Anslutning



Avmätning



Tekniska data

Allmänna specifikationer

Utgångs funktion		Slutare
Frekvensområde		0,1 ... 1 Hz , inställningsbar
Känslavstånd	s_n	15 mm
Installation		inbyggbar
Utgångs typ		AC
Garanterat känslavstånd	s_a	0 ... 12,15 mm
Reduktionsfaktor r_{Al}		0,4
Reduktionsfaktor r_{Cu}		0,3
Reduktionsfaktor $r_{1,4301}$		0,85

Specifikationer

Arbetsspänning	U_B	90 ... 250 V AC
Hysteres	H	3 ... 15 typ. 5
Kortslutningsskydd		nej
Spänningsfall	U_d	≤ 2 V AC
Kortidsström (20ms, 0,1Hz)		0 ... 1000 mA
Arbetsström	I_L	0 ... 150 mA
Läckström	I_r	≤ 10 μ A
Funktions indikering		LED 1: gul
Dämpningsvisning		LED 2: gul

Omgivningsförhållande

Omgivningstemperatur	-25 ... 70 °C (-13 ... 158 °F)
----------------------	--------------------------------

Mekaniska specifikationer

Anslutnings typ	Skruvklämmor
Ledartvårsnitt	taktad upp till 2,5 mm ²
Kapslingsmaterial	PBT/metall
Avkännings yta	PBT
Skyddsklass	IP67
Anmärkning	1) Vid temperaturområdet under 0 °C tillåten driftspänning U_B 80...253 V Säkring $\leq 0,2$ A (snabb) enligt IEC 60127-2 Sheet 1 Rekommendation: Kontrollera att apparaten fungerar efter kortslutning.

Norm- och riktlinjekonformitet

Normkonformitet	
Normer	IEC / EN 60947-5-2:2004

Godkännanden och certifikat

UL-godkännande	cULus Listed, General Purpose
CSA-godkännande	cCSAus Listed, General Purpose