



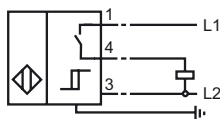
Код для заказа

NJ15+U4+DW2-1

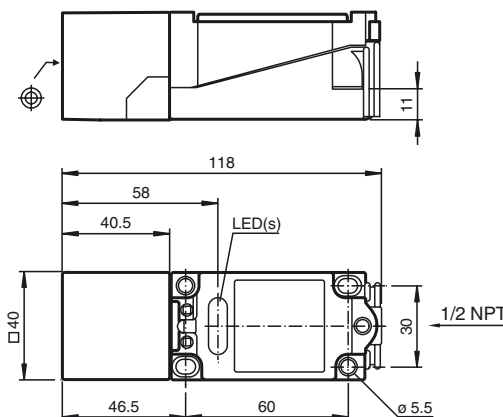
Характеристики

- Скрытый монтаж
- Дальность срабатывания 15 мм
- 3-проводной переменный ток
- Диапазон частот от 0.1 ... до 1 Гц

Подключение



Размеры



Технические данные

Общие данные

Функция переключающих элементов	Нормально-разомкнутый контакт
Рабочая полоса частот	0,1 ... 1 Гц , регулируемый
Интервал переключений	s_n 15 мм
Монтаж	монтаж заподлицо
Выходная полярность	перем. ток
Гарантированный интервал переключений	0 ... 12,15 мм
Коэффициент восстановления	r_{Al} 0,4
Коэффициент восстановления	r_{Cu} 0,3
Коэффициент восстановления	$r_{1,4301}$ 0,85

Параметры

Рабочее напряжение	U_B	90 ... 250 В перем. ток
Гистерезис	H	3 ... 15 обычно. 5
Защита от короткого замыкания		нет
Падение напряжения	U_d	≤ 2 В перем. ток
Кратковременный ток (20 мс, 0,1 Гц)		0 ... 1000 мА
Рабочий ток	I_L	0 ... 150 мА
Остаточный ток	I_r	≤ 10 μ А
Индикация переключения	LED 1:	желтый
Индикатор затухания	LED 2:	желтый

Окружающие условия

Окружающая температура	-25 ... 70 °C (-13 ... 158 °F)
------------------------	--------------------------------

Механические данные

Тип подключения	Резьбовые клеммы
Поперечное сечение проводника	до 2,5 мм ²
Материал корпуса	ПБТ/металл
Торцевая поверхность	ПБТ
Тип защиты	IP67

Примечание
 1) В области температуре ниже 0 °C допустимое рабочее напряжение U_B 80...253 В
 Защита устройства $\leq 0,2$ А (flink) в соответствии с IEC 60127-2 Sheet 1
 Совет: после короткого замыкания проверить функционирование прибора.

Соответствие стандартам и директивам

Соответствие стандартам	
Стандарты	IEC / EN 60947-5-2:2004

Лицензии и сертификаты

Разрешение по нормам UL	cULus Listed, General Purpose
Разрешение CSA	cCSAus Listed, General Purpose

Дата публикации: 2012-06-20 07:53 Дата издания: 2012-06-20 015721_rus.xml