



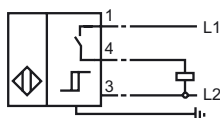
Designação para encomenda

NJ15+U4+DW2-1

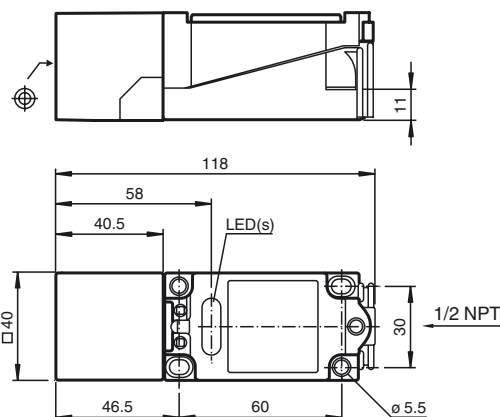
Características

- Montagem encastrada
- Alcance de contacto 15 mm
- De 3 fios corrente alternada
- Range de frequência 0,1 ... 1 Hz

Ligação



Dimensões



Dados técnicos

Dados gerais

Função do elemento de comutação	Contacto de trabalho
Faixa de frequência	0,1 ... 1 Hz , ajustável
Intervalo de comutação	s_n 15 mm
Montagem	nivelado
Polaridade de saída	AC
Intervalo seguro de comutação	s_a 0 ... 12,15 mm
Factor de redução r_{AI}	0,4
Factor de redução r_{Cu}	0,3
Factor de redução $r_{1,4301}$	0,85

Dados característicos

Tensão de funcionamento	U_B	90 ... 250 V AC
Histerese	H	3 ... 15 tipo 5
Protecção contra curto-circuito		não
Queda de tensão	U_d	≤ 2 V AC
Corrente de curta duração (20ms, 0,1Hz)		0 ... 1000 mA
Corrente de funcionamento	I_L	0 ... 150 mA
Corrente residual	I_r	≤ 10 μ A
Indicação do estado de comutação		LED 1: amarelo
Indicação de amortecimento		LED 2: amarelo

Condições ambiente

Temperatura ambiente	-25 ... 70 °C (-13 ... 158 °F)
----------------------	--------------------------------

Dados mecânicos

Tipo de saída	Bornes de aparafusar
Secção transversal do condutor	até 2,5 mm ²
Material da caixa	PBT/Metal
Superfície frotal	PBT
Tipo de protecção	IP67
Indicação	1) Na área de temperatura abaixo de 0 °C tensão de funcionamento permitida U_b 80...253 V Fusível $\leq 0,2$ A (rápido) segundo IEC 60127-2 folha 1 Recomendação: verificar o funcionamento do aparelho após um curto-circuito.

Conformidade de directivas e normas

Conformidade com as normas	
Normas	IEC / EN 60947-5-2:2004

Autorizações certificados

Autorização UL	cULus Listed, General Purpose
Autorização CSA	cCSAus Listed, General Purpose