



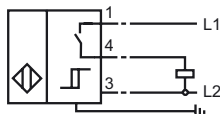
Opis zamówienia

NJ15+U4+DW2-1

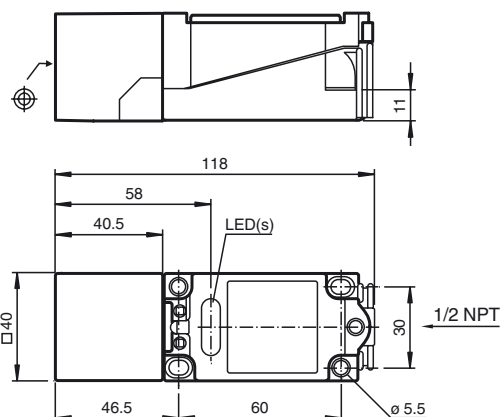
Opis zamówienia

- montaż powierzchniowy
- zasięg skanowania 15mm
- prąd przemienny, 3-żyły
- Zakres częstotliwości 0,1–1 Hz

Przyłącze



Wymiary



Dane techniczne

Dane ogólne

Funkcja elementów przełączających	zestyk zwierny
zakres częstotliwości	0,1 ... 1 Hz , regulowane
Nominalny zasięg działania	s_n 15 mm
Instalacja	zabudowany
Polaryzacja wyjściowa	AC
Zapewniony dystans działania	s_a 0 ... 12,15 mm
Współczynnik redukcji r_{Al}	0,4
Współczynnik redukcji r_{Cu}	0,3
Współczynnik redukcji $r_{1,4301}$	0,85

Parametry

Napięcie robocze	U_B	90 ... 250 V AC
histereza	H	3 ... 15 typ. 5
Ochrona przed zwarcie		nie
spadek napięcia	U_d	≤ 2 V AC
Prąd krótkotrwały (20ms, 0,1Hz)		0 ... 1000 mA
Prąd roboczy	I_L	0 ... 150 mA
Prąd resztkowy	I_r	≤ 10 μ A
Wskaźnik stanu przełączenia		Dioda 1: żółty
Wskaźnik tłumienia		Dioda 2: żółty

Warunki otoczenia

Temperatura otoczenia	-25 ... 70 °C (-13 ... 158 °F)
-----------------------	--------------------------------

Dane mechaniczne

Schemat połączenia	zaciski śrubowe
Przekrój poprzeczny żył	do 2,5 mm ²
Materiał obudowy	PBT/metal
Powierzchnia pomiarowa	PBT
Rodzaj ochrony	IP67
Wskazówka	¹⁾ W temperaturze poniżej 0 °C dopuszczalne napięcie robocze U_B 80...253 V Bezpiecznik aparaturowy $\leq 0,2$ A (błyskawiczny) zgodny z normą IEC 60127-2, arkusz 1 Zalecenie: Po zwarcie sprawdzić działanie urządzenia.

Zgodność norm i dyrektyw

Zgodność norm	
Normy	IEC / EN 60947-5-2:2004

Zezwolenia i certyfikaty

Certyfikat UL	cULus Listed, General Purpose
Certyfikat CSA	cCSAus Listed, General Purpose