



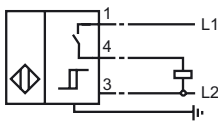
Bestellbezeichnung

NJ15+U4+DW2-1

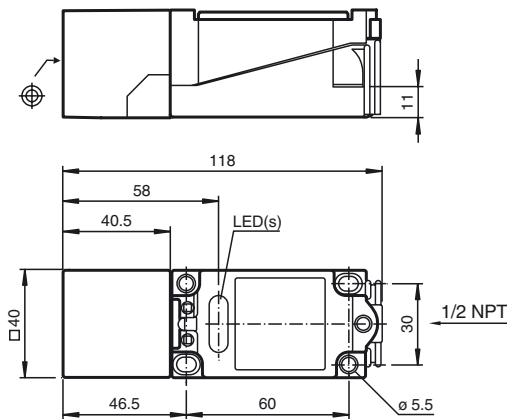
Merkmale

- Einbaumontage
- Tastweite 15 mm
- 3-Draht Wechselstrom
- Frequenzbereich 0.1 ... 1 Hz

Anschluss



Abmessungen



Technische Daten

Allgemeine Daten

Schaltenelementfunktion	Schließer
Frequenzbereich	0,1 ... 1 Hz , einstellbar
Schaltabstand	s_n 15 mm
Einbau	bündig
Ausgangspolarität	AC
Gesicherter Schaltabstand	s_a 0 ... 12,15 mm
Reduktionsfaktor r_{Al}	0,4
Reduktionsfaktor r_{Cu}	0,3
Reduktionsfaktor r_{V2A} (1.4301)	0,85

Kenndaten

Betriebsspannung	U_B	90 ... 250 V AC
Hysterese	H	3 ... 15 typ. 5
Kurzschlusschutz		nein
Spannungsfall	U_d	≤ 2 V AC
Kurzzeitstrom (20ms, 0,1Hz)		0 ... 1000 mA
Betriebsstrom	I_L	0 ... 150 mA
Reststrom	I_r	≤ 10 μ A
Schaltzustandsanzeige		LED 1: gelb
Bedämpfungsanzeige		LED 2: gelb

Umgebungsbedingungen

Umgebungstemperatur	-25 ... 70 °C (-13 ... 158 °F)
---------------------	--------------------------------

Mechanische Daten

Anschlussart	Schraubklemmen
Aderquerschnitt	bis zu 2,5 mm ²
Gehäusematerial	PBT/Metall
Stirnfläche	PBT
Schutzart	IP67
Hinweis	¹⁾ Bei Temperaturbereich unter 0 °C zulässige Betriebsspannung U_b 80...253 V Geräteschutzsicherung $\leq 0,2$ A (flink) gemäß IEC 60127-2 Sheet 1 Empfehlung: Nach Kurzschluss das Gerät auf Funktion prüfen.

Normen- und Richtlinienkonformität

Normenkonformität	
Normen	IEC / EN 60947-5-2:2004

Zulassungen und Zertifikate

UL-Zulassung	cULus Listed, General Purpose
CSA-Zulassung	cCSAus Listed, General Purpose