



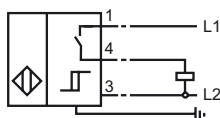
Marque de commande

NJ15+U4+DW2-1

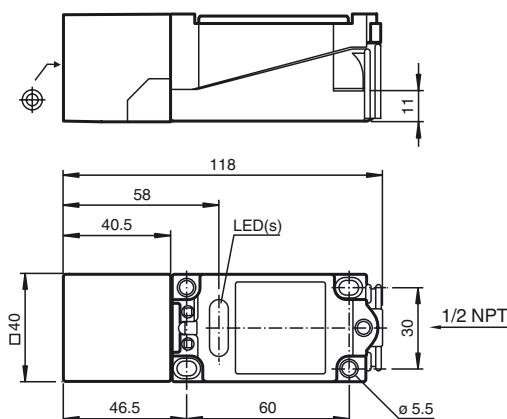
Caractéristiques

- Montage
- Domaine de détection 15 mm
- 3 fils, courant alternatif
- Plage de fréquence 0,1 à 1 Hz

Connection



Dimensions



Caractéristiques techniques

Caractéristiques générales

Fonction de l'élément de commutation	à fermeture
Gamme de fréquence	0,1 ... 1 Hz , réglable
Portée nominale	s_n 15 mm
Montage	noyable
Polarité de sortie	C.A.
Portée de travail	s_a 0 ... 12,15 mm
Facteur de réduction r_{AI}	0,4
Facteur de réduction r_{Cu}	0,3
Facteur de réduction $r_{1,4301}$	0,85

Valeurs caractéristiques

Tension d'emploi	U_B	90 ... 250 V C.A.
Course différentielle	H	3 ... 15 typ. 5
Protection contre les courts-circuits		non
Chute de tension	U_d	≤ 2 V C.A.
Courant à l'appel (20 ms, 0,1 Hz)		0 ... 1000 mA
Courant d'emploi	I_L	0 ... 150 mA
Courant résiduel	I_r	≤ 10 μ A
Visualisation de l'état de commutation		LED 1 : jaune
Signalisation d'amortissement		LED 2 : jaune

Conditions environnementales

Température ambiante	-25 ... 70 °C (-13 ... 158 °F)
----------------------	--------------------------------

Caractéristiques mécaniques

Type de raccordement	Bornes à vis
Section des fils	jusqu'à 2,5 mm ²
Matériau du boîtier	PBT/metal
Face sensible	PBT
Mode de protection	IP67
Remarque	¹⁾ Pour une gamme de température inférieure à 0 °C tension d'emploi admissible U_b de 80 ... 253 V Coupe circuit $\leq 0,2$ A (rapide) selon CEI 60127-2 feuille 1 Recommandation : après court-circuit vérifier le fonctionnement de l'appareil.

conformité de normes et de directives

Conformité aux normes	
Normes	IEC / EN 60947-5-2:2004

Agréments et certificats

Agrément UL	cULus Listed, General Purpose
Homologation CSA	cCSAus Listed, General Purpose

Date de publication: 2012-06-20 07:53 Date d'édition: 2012-06-20 015721_fra.xml