



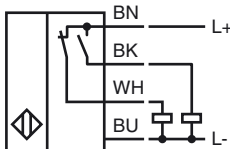
Код для заказа

NJ15+U1Y+A2-T-Y15609

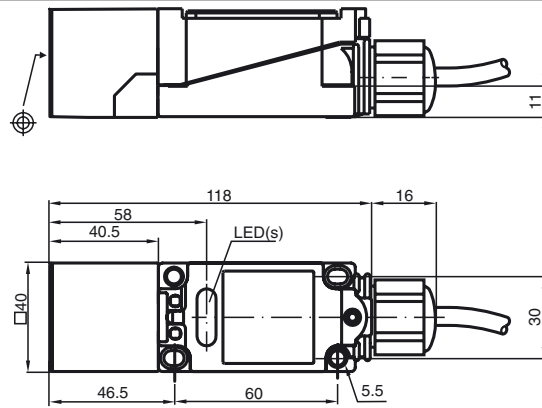
Характеристики

- Диапазон температур от -25 до 100 °C (от -13 до 212 °F)
- 15 мм, монтаж заподлицо

Подключение



Размеры



Технические данные

Общие данные

Функция переключающих элементов	Тип PNP двухсторонний контакт
Интервал переключений	s_n 15 мм
Монтаж	монтаж заподлицо
Выходная полярность	пост. ток
Гарантированный интервал переключений	0 ... 12,15 мм
Коэффициент восстановления r_{Al}	0,4
Коэффициент восстановления r_{Cu}	0,3
Коэффициент восстановления $r_{1,4301}$	0,85

Параметры

Рабочее напряжение	U_B 10 ... 60 В
Частота переключений	f 0 ... 300 Гц
Гистерезис	H обычно 3 %
Защита от неправильной полярности подключения	защита от неправильной полярности подключения
Защита от короткого замыкания	тактирующий
Падение напряжения	U_d ≤ 3 В
Рабочий ток	I_L 0 ... 200 мА
Ток холостого хода	I_0 ≤ 20 мА
Индикатор рабочего напряжения	светодиод, зеленый
Индикация переключения	Светодиод, красный

Параметры функциональной безопасности

MTTF _d	660 а
Срок использования (T _M)	20 а
Степень диагностического покрытия (DC)	0 %

Окружающие условия

Окружающая температура	-25 ... 100 °C (-13 ... 212 °F)
------------------------	---------------------------------

Механические данные

Тип подключения	Кабель SIHF 6 м
Материал корпуса	ПБТ
Торцевая поверхность	ПБТ
Тип защиты	IP68

Соответствие стандартам и директивам

Соответствие стандартам	
Стандарты	EN 60947-5-2:2007 IEC 60947-5-2:2007

Дата публикации: 2012-05-29 09:59 Дата издания: 2012-05-29 015609_rus.xml