



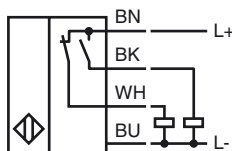
Designação para encomenda

NJ15+U1Y+A2-T-Y15609

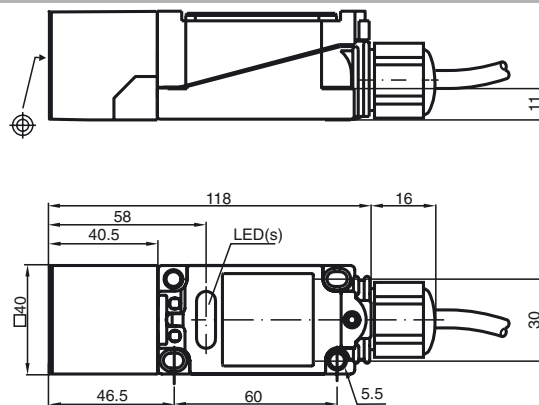
Características

- Gama de temperatura
-25 ... 100 °C (-13 ... 212 °F)
- 15 mm nivelado

Ligação



Dimensões



Dados técnicos

Dados gerais

Função do elemento de comutação	PNP	Anti-valência
Intervalo de comutação	s_n	15 mm
Montagem		nivelado
Polaridade de saída		DC
Intervalo seguro de comutação	s_a	0 ... 12,15 mm
Factor de redução r_{Al}		0,4
Factor de redução r_{Cu}		0,3
Factor de redução $r_{1,4301}$		0,85

Dados característicos

Tensão de funcionamento	U_B	10 ... 60 V
Frequência de comutação	f	0 ... 300 Hz
Histerese	H	tipo 3 %
Protecção contra as inversões da polaridade		protecção contra polaridade inversa
Protecção contra curto-circuito		cíclico
Queda de tensão	U_d	≤ 3 V
Corrente de funcionamento	I_L	0 ... 200 mA
Corrente reactiva	I_0	≤ 20 mA
Indicação da tensão de funcionamento		LED, verde
Indicação do estado de comutação		LED, vermelho

Características da segurança funcional

MTTF _d	660 a
Vida útil (T_M)	20 a
Grau de cobertura do diagnóstico (GCD)	0 %

Condições ambiente

Temperatura ambiente	-25 ... 100 °C (-13 ... 212 °F)
----------------------	---------------------------------

Dados mecânicos

Tipo de saída	Cabo SIHF 6 m
Material da caixa	PBT
Superfície frotal	PBT
Tipo de protecção	IP68

Conformidade de directivas e normas

Conformidade com as normas	
Normas	EN 60947-5-2:2007 IEC 60947-5-2:2007