



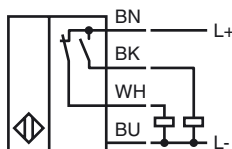
Opis zamówienia

NJ15+U1Y+A2-T-Y15609

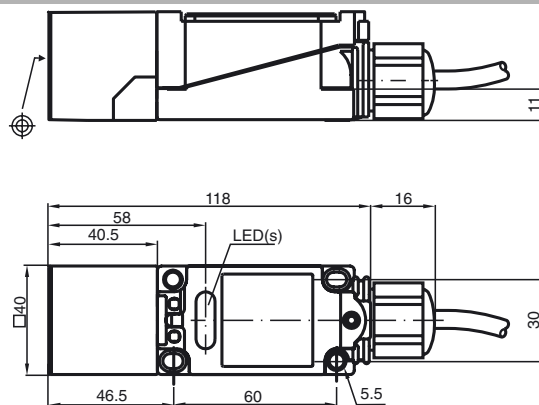
Opis zamówienia

- Zakres temperatury
-25 ... 100 °C (-13 ... 212 °F)
- 15 mm zabudowany

Przyłącze



Wymiary



Dane techniczne

Dane ogólne

Funkcja elementów przełączających	PNP dwustanowy
Nominalny zasięg działania	s_n 15 mm
Instalacja	zabudowany
Polaryzacja wyjściowa	DC
Zapewniony dystans działania	s_a 0 ... 12,15 mm
Współczynnik redukcji r_{AI}	0,4
Współczynnik redukcji r_{Cu}	0,3
Współczynnik redukcji $r_{1,4301}$	0,85

Parametry

Napięcie robocze	U_B	10 ... 60 V
Częstotliwość przełączania	f	0 ... 300 Hz
histereza	H	typ. 3 %
Ochrona przed złą polaryzacją		ochrona przed odwrotną polaryzacją
Ochrona przed zwarciami		pulsująca
spadek napięcia	U_d	≤ 3 V
Prąd roboczy	I_L	0 ... 200 mA
Prąd jałowy	I_0	≤ 20 mA
Wskaźnik napięcia roboczego		Zielona dioda
Wskaźnik stanu przełączenia		Czerwona dioda

Parametry bezpieczeństwa funkcjonalnego

MTTF _d	660 a
Okres użytkowania (T_M)	20 a
Stopień pokrycia diagnostycznego (DC)	0 %

Warunki otoczenia

Temperatura otoczenia	-25 ... 100 °C (-13 ... 212 °F)
-----------------------	---------------------------------

Dane mechaniczne

Schemat połączenia	przewód SIHF 6 m
Materiał obudowy	PBT
Powierzchnia pomiarowa	PBT
Rodzaj ochrony	IP68

Zgodność norm i dyrektyw

Zgodność norm	
Normy	EN 60947-5-2:2007 IEC 60947-5-2:2007