



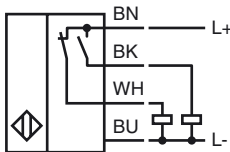
**Marque de commande**

**NJ15+U1Y+A2-T-Y15609**

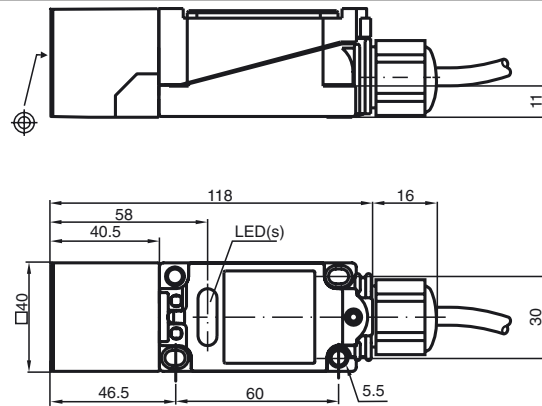
**Caractéristiques**

- Plage de température -25 ... 100 °C (-13 ... 212 °F)
- 15 mm, noyable

**Connection**



**Dimensions**



**Caractéristiques techniques**

**Caractéristiques générales**

|                                      |       |                |
|--------------------------------------|-------|----------------|
| Fonction de l'élément de commutation | PNP   | antivalente    |
| Portée nominale                      | $s_n$ | 15 mm          |
| Montage                              |       | noyable        |
| Polarité de sortie                   |       | DC             |
| Portée de travail                    | $s_a$ | 0 ... 12,15 mm |
| Facteur de réduction $r_{AI}$        |       | 0,4            |
| Facteur de réduction $r_{Cu}$        |       | 0,3            |
| Facteur de réduction $r_{1,4301}$    |       | 0,85           |

**Valeurs caractéristiques**

|   |       |              |
|---|-------|--------------|
| Tension d'emploi                          | $U_B$ | 10 ... 60 V  |
| Fréquence de commutation                  | $f$   | 0 ... 300 Hz |
| Course différentielle                     | $H$   | typ. 3 %     |
| Protection contre l'inversion de polarité |       | protégé      |
| Protection contre les courts-circuits     |       | pulsé        |
| Chute de tension                          | $U_d$ | $\leq 3$ V   |
| Courant d'emploi                          | $I_L$ | 0 ... 200 mA |
| Consommation à vide                       | $I_0$ | $\leq 20$ mA |
| Visualisation de la tension d'emploi      |       | LED verte    |
| Visualisation de l'état de commutation    |       | LED rouge    |

**Valeurs caractéristiques pour la sécurité fonctionnelle**

|                               |       |
|-------------------------------|-------|
| MTTF <sub>d</sub>             | 660 a |
| Durée de mission ( $T_M$ )    | 20 a  |
| Couverture du diagnostic (DC) | 0 %   |

**Conditions environnementales**

|                      |                                 |
|----------------------|---------------------------------|
| Température ambiante | -25 ... 100 °C (-13 ... 212 °F) |
|----------------------|---------------------------------|

**Caractéristiques mécaniques**

|                      |                |
|----------------------|----------------|
| Type de raccordement | câble SIHF 6 m |
| Matériau du boîtier  | PBT            |
| Face sensible        | PBT            |
| Mode de protection   | IP68           |

**conformité de normes et de directives**

|                       |   |
|-----------------------|---|
| Conformité aux normes |   |
| Normes                | EN 60947-5-2:2007<br>IEC 60947-5-2:2007 |