



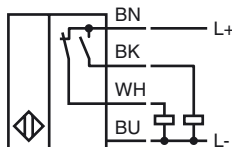
### Objednávací název

NJ15+U1Y+A2-T-Y15609

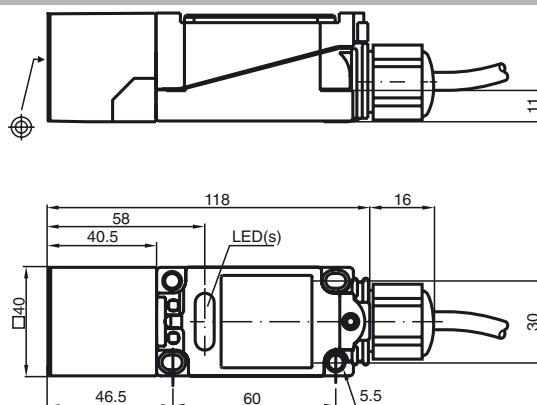
### Vlastnosti

- **Rozsah teplot**  
-25 ... 100 °C (-13 ... 212 °F)
- **15 mm, zápuštný**

### Připojení



### Rozměry



### Technická data

#### Všeobecné specifikace

Funkce spínacího prvku		PNP člen nonekvivalence
Spínací vzdálenost	$s_n$	15 mm
Montáž		v jedné rovině
Polarita výstupu		stejnoseměrné
Pracovní rozsah	$s_a$	0 ... 12,15 mm
Redukční součinitel $r_{Al}$		0,4
Redukční součinitel $r_{Cu}$		0,3
Redukční součinitel $r_{nerez\ ocel\ 1.4301}$		0,85

#### Charakteristické hodnoty

Provozní napětí	$U_B$	10 ... 60 V
Spínací frekvence	$f$	0 ... 300 Hz
Hystereze	$H$	typ. 3 %
Ochrana proti přepólování		ochrana proti přepólování
Ochrana proti zkratu		pulsní kontrola
Pokles napětí	$U_d$	$\leq 3$ V
Provozní proud	$I_L$	0 ... 200 mA
Proud naprázdno	$I_0$	$\leq 20$ mA
Indikace provozního napětí		LED dioda, zelená
Indikace stavu sepnutí		LED dioda, červená

#### Parametry funkční bezpečnosti

MTTF <sub>d</sub>	660 a
Doba provozu ( $T_M$ )	20 a
Stupeň diagnostického pokrytí (DC)	0 %

#### Okolní podmínky

Teplota okolí	-25 ... 100 °C (-13 ... 212 °F)
---------------	---------------------------------

#### Mechanické specifikace

Typ připojení	Kabel SIHF 6 m
Materiál pouzdra	Polybutyltereftalát
Čelní plocha	Polybutyltereftalát
Třída ochrany	IP68

#### Shoda s normami a směrnici

Soulad s normami	
Normy	EN 60947-5-2:2007 IEC 60947-5-2:2007