



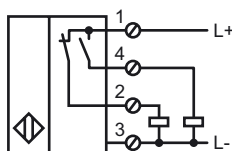
## Objednávací název

NJ15+U4+A2-T

## Vlastnosti

- Rozsah teplot  
-25 ... 100 °C (-13 ... 212 °F)
- 15 mm, zápusťný

## Připojení

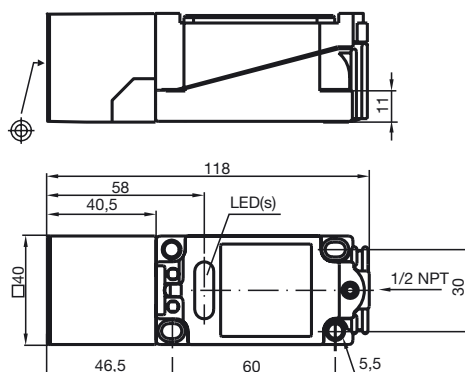


## Pořizovací

MHW 01

Modulární montážní držák

## Rozměry



## Technická data

### Všeobecné specifikace

Funkce spínacího prvku		PNPčlen nonekvivalence
Spínací vzdálenost	$s_n$	15 mm
Montáž		v jedné rovině
Polarita výstupu		stejnoseměrné
Pracovní rozsah	$s_a$	0 ... 12,15 mm
Redukční součinitel $r_{Al}$		0,4
Redukční součinitel $r_{Cu}$		0,3
Redukční součinitel $r_{nerez\ ocel\ 1.4305}$		0,85

### Charakteristické hodnoty

Provozní napětí	$U_B$	10 ... 60 V
Spínací frekvence	$f$	0 ... 150 Hz
Hystereze	$H$	typ. 3 %
Ochrana proti přepólování		ochrana proti přepólování
Ochrana proti zkratu		pulsní kontrola
Pokles napětí	$U_d$	$\leq 3$ V
Provozní proud	$I_L$	0 ... 200 mA
Zbytkový proud	$I_r$	0 ... 0,5 mA typ. 0,01 mA
Proud naprázdno	$I_0$	$\leq 20$ mA
Indikace provozního napětí		LED dioda, zelená
Indikace stavu sepnutí		LED dioda, žlutá

### Okolní podmínky

Teplota okolí		-25 ... 100 °C (-13 ... 212 °F)
---------------	--	---------------------------------

### Mechanické specifikace

Typ připojení		Šroubové svorky
Průřez žíly vodiče		až 2,5 mm <sup>2</sup>
Materiál pouzdra		PBT-GF20, Crastin SK 643 FR
Čelní plocha		PBT-GF20, Crastin SK 643 FR
Třída ochrany		IP68

### Shoda s normami a směrnici

Soulad s normami		
Normy		EN 60947-5-2:2007 IEC 60947-5-2:2007

### Schválení a certifikáty

Schválení UL		cULus Listed, General Purpose
Schválení CSA		cCSAus Listed, General Purpose
Schválení CCC		S osvědčením China Compulsory Certification (CCC)