



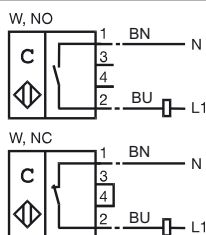
Referencia de pedido

CJ15+U4+W

Características

- 15 mm enrasado
- 2 hilos AC
- El rango de conmutación puede ajustarse con el potenciómetro a un rango amplio

Conexión

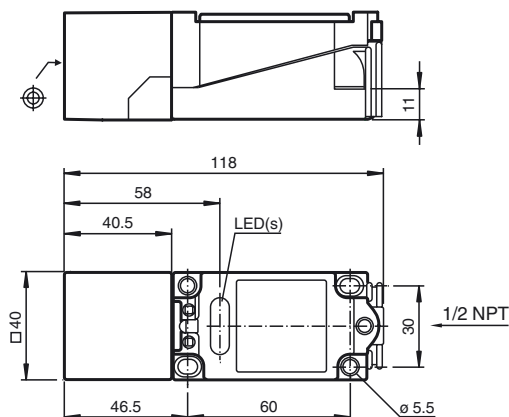


Accesorios

MHW 01

Ángulo de fijación modular

Dimensiones



Datos técnicos

Datos generales

Función del elemento de conmutación	CA	N.A./N.C.
Distancia de conmutación de medición s_n	15 mm	
Instalación	enrasado	
Polaridad de salida	CA	
Distancia de conmutación asegurada s_a	0 ... 10,8 mm	

Datos característicos

Tensión de trabajo	U_B	20 ... 250 V CA ¹⁾
Frecuencia de conmutación	f	0 ... 10 Hz
Protección contra la inversión de polaridad		no polarizado
Caída de tensión	U_d	≤ 7 V
Corriente de trabajo	I_L	10 ... 500 mA
Corriente residual	I_r	0 ... 2,5 mA tip.
Indicación del estado de conmutación		LED, rojo

Conformidad con estándar

Según CEM	IEC / EN 60947-5-2:1999
-----------	-------------------------

Condiciones ambientales

Temperatura ambiente	-25 ... 70 °C (-13 ... 158 °F)
----------------------	--------------------------------

Datos mecánicos

Tipo de conexión	Terminales de rosca
Sección transversal	hasta 2,5 mm ²
Material de la carcasa	PBT/Metal
Superficie frontal	PBT
Base de la carcasa	metal
Tipo de protección	IP65
Nota	¹⁾ Con rangos de temperatura por debajo de 0 °C la tensión de trabajo permitida U_{es} 80...253 V

Autorizaciones y Certificados

Autorización UL	cULus Listed, General Purpose
Autorización CSA	cCSAus Listed, General Purpose