



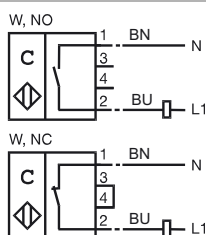
Код для заказа

CJ15+U4+W

Характеристики

- 15 мм, монтаж заподлицо
- 2-проводн., АС
- Настройку интервала переключений можно производить потенциометром в широком диапазоне

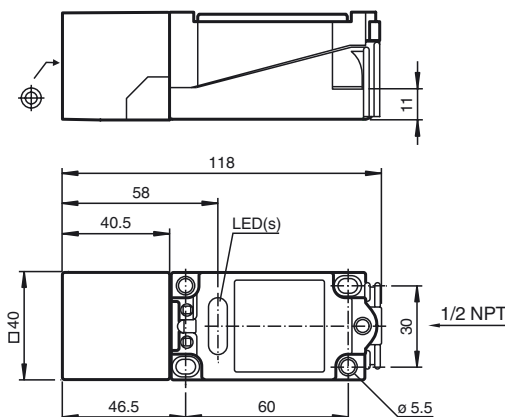
Подключение



Принадлежности

MHW 01

Размеры



Технические данные

Общие данные

Функция переключающих элементов	перем. ток	Нормально-разомкнутый/нормально-замкнутый контакт
Интервал переключений	s_n	15 мм
Монтаж		монтаж заподлицо
Выходная полярность		перем. ток
Гарантированный интервал переключений	s_a	0 ... 10,8 мм

Параметры

Рабочее напряжение	U_B	20 ... 250 В АС ¹⁾
Частота переключений	f	0 ... 10 Гц
Защита от неправильной полярности подключения		защита против неправильной полярности подключения
Падение напряжения	U_d	≤ 7 В
Рабочий ток	I_L	10 ... 500 мА
Остаточный ток	I_r	0 ... 2,5 мА обычно.
Индикация переключения		Светодиод, красный

Соответствие стандартам

ЭМС согласно	IEC / EN 60947-5-2:1999
--------------	-------------------------

Окружающие условия

Окружающая температура	-25 ... 70 °C (-13 ... 158 °F)
------------------------	--------------------------------

Механические данные

Тип подключения	Резьбовые клеммы
Поперечное сечение проводника	до 2,5 мм ²
Материал корпуса	ПБТ/металл
Торцевая поверхность	ПБТ
Основание корпуса	Металл
Тип защиты	IP65
Примечание	¹⁾ В области температуре ниже 0 °C допустимое рабочее напряжение U_B 80...253 В

Лицензии и сертификаты

Разрешение по нормам UL	cULus Listed, General Purpose
Разрешение CSA	cCSAus Listed, General Purpose