



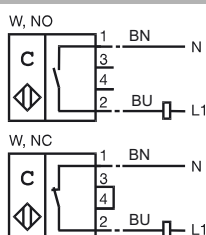
Designação para encomenda

CJ15+U4+W

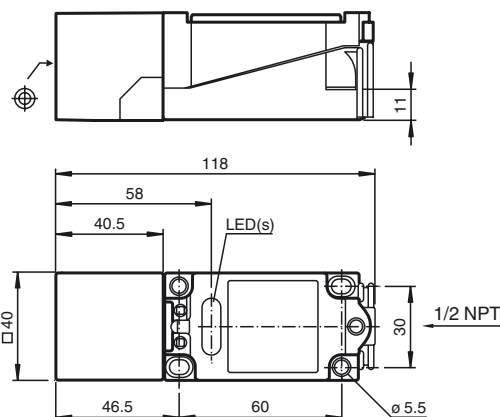
Características

- 15 mm nivelado
- AC de 2 fios
- A distância de comutação pode ser regulada com o potenciômetro numa área alargada

Ligação



Dimensões



Dados técnicos

Dados gerais

Função do elemento de comutação	ACContacto de trabalho/contacto de ruptura
Intervalo de comutação	s_n 15 mm
Montagem	nivelado
Polaridade de saída	AC
Intervalo seguro de comutação	s_a 0 ... 10,8 mm

Dados característicos

Tensão de funcionamento	U_B	20 ... 250 V CA ¹⁾
Frequência de comutação	f	0 ... 10 Hz
Protecção contra as inversões da polaridade		tolerância de polaridade
Queda de tensão	U_d	≤ 7 V
Corrente de funcionamento	I_L	10 ... 500 mA
Corrente residual	I_r	0 ... 2,5 mA tipo
Indicação do estado de comutação		LED, vermelho

Conformidade com as normas

de acordo EMV IEC / EN 60947-5-2:1999

Condições ambiente

Temperatura ambiente -25 ... 70 °C (-13 ... 158 °F)

Dados mecânicos

Tipo de saída	Bornes de aparafusar
Secção transversal do condutor	até 2,5 mm ²
Material da caixa	PBT/Metal
Superfície frotal	PBT
Parte inferior da caixa	Metal
Tipo de protecção	IP65
Indicação	¹⁾ Na área de temperatura abaixo de 0 °C tensão de funcionamento permitida U_b 80...253 V

Autorizações certificados

Autorização UL	cULus Listed, General Purpose
Autorização CSA	cCSAus Listed, General Purpose