



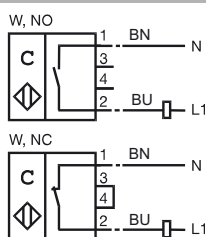
Opis zamówienia

CJ15+U4+W

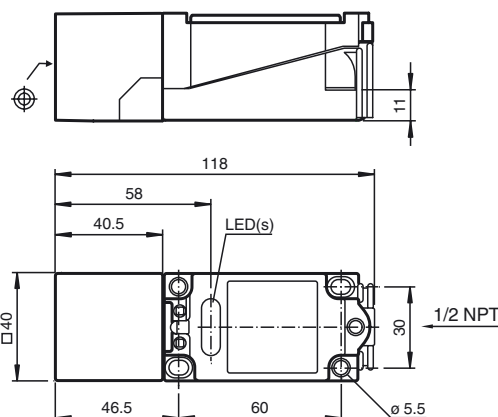
Opis zamówienia

- 15 mm zabudowany
- 2-przewodowy AC/DC
- Możliwość ustawienia potencjometrem szerokiego zakresu wykrywania obiektu

Przylącze



Wymiary



Dane techniczne

Dane ogólne

Funkcja elementów przełączających	AC	NO/NC
Nominalny zasięg działania	s_n	15 mm
Instalacja	zabudowany	
Polaryzacja wyjściowa	AC	
Zapewniony dystans działania	s_a	0 ... 10,8 mm

Parametry

Napięcie robocze	U_B	20 ... 250 V AC ¹⁾
Częstotliwość przełączania	f	0 ... 10 Hz
Ochrona przed złą polaryzacją	tolerancyjny na złą polaryzację	
spadek napięcia	U_d	≤ 7 V
Prąd roboczy	I_L	10 ... 500 mA
Prąd resztkowy	I_r	0 ... 2,5 mA typ.
Wskaźnik stanu przełączenia	Czerwona dioda	

Zgodność norm

Kompatybilność elektromagnetyczna zgodnie z	IEC / EN 60947-5-2:1999
---------------------------------------------	-------------------------

Warunki otoczenia

Temperatura otoczenia	-25 ... 70 °C (-13 ... 158 °F)
-----------------------	--------------------------------

Dane mechaniczne

Schemat połączenia	zaciski śrubowe
Przekrój poprzeczny żył	do 2,5 mm ²
Materiał obudowy	PBT/metal
Powierzchnia pomiarowa	PBT
Dolna część obudowy	metal
Rodzaj ochrony	IP65
Wskazówka	¹⁾ W temperaturze poniżej 0 °C dopuszczalne napięcie robocze U_b 80...253 V

Zezwolenia i certyfikaty

Certyfikat UL	cULus Listed, General Purpose
Certyfikat CSA	cCSAus Listed, General Purpose