



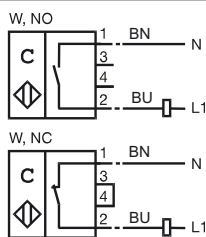
Codifica d'ordine

CJ15+U4+W

Caratteristiche

- 15 mm allineato
- a 2 fili AC
- La distanza di commutazione può essere regolata in un ampio intervallo con un potenziometro

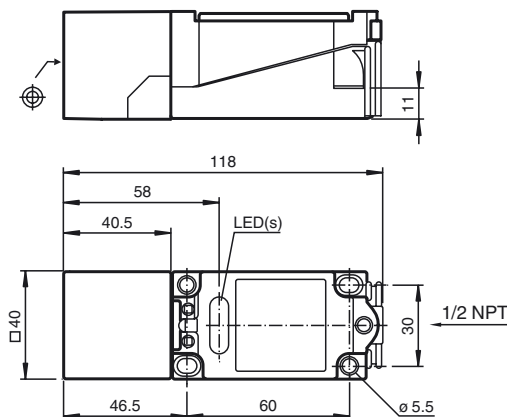
Allacciamento



Accessori

MHW 01
Staffa di montaggio modulare

Dimensioni



Dati tecnici

Dati generali

Funzione di un elemento di commutazione	ACContatto NO/contatto NC
Distanza di comando misura	s_n 15 mm
Montaggio incorporato	incorporabile
Polarità d'uscita	AC
Distanza di comando sicura	s_a 0 ... 10,8 mm

Dati specifici

Tensione di esercizio	U_B 20 ... 250 V c.a. ¹⁾
Frequenza di commutazione	f 0 ... 10 Hz
Protezione da scambio di polarità	tolleranza
Caduta di tensione	U_d ≤ 7 V
Corrente di esercizio	I_L 10 ... 500 mA
Corrente residua	I_r 0 ... 2,5 mA tipico
Display stato elettrico	LED, rosso

Conformità alle norme

EMC secondo IEC / EN 60947-5-2:1999

Condizioni ambientali

Temperatura ambiente -25 ... 70 °C (-13 ... 158 °F)

Dati meccanici

Tipo di collegamento	Morsetti a vite
Sezione filo	fino a 2,5 mm ²
Materiale della scatola	PBT/metallo
Superficie anteriore	PBT
Parte inferiore della scatola	Metallo
Classe di protezione	IP65
Indicazione	¹⁾ Nel caso di un intervallo di variazione della temperatura al di sotto di 0 °C, tensione di esercizio ammessa U_b 80...253 V

Omologazioni e certificati

omologazione UL	cULus Listed, General Purpose
Omologazione CSA	cCSAus Listed, General Purpose

Data di edizione: 2012-06-20 07:54 Data di stampare: 2012-06-20 015227_ita.xml