



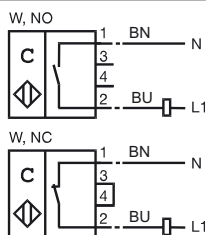
Bestellbezeichnung

CJ15+U4+W

Merkmale

- 15 mm bündig
- 2-Draht AC
- Der Schaltabstand kann mit dem Potentiometer in einem weiten Bereich eingestellt werden

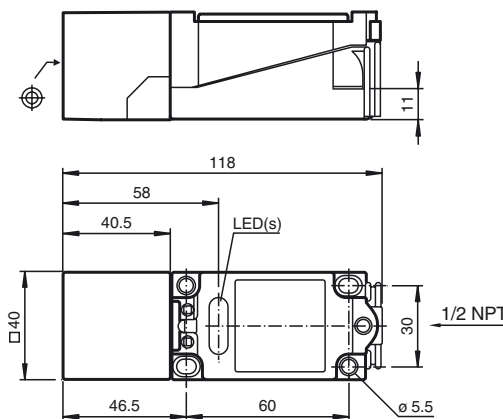
Anschluss



Zubehör

MHW 01
Modularer Haltewinkel

Abmessungen



Technische Daten

Allgemeine Daten

Schaltelementfunktion	AC Schließer/Öffner
Schaltabstand	s_n 15 mm
Einbau	bündig
Ausgangspolarität	AC
Gesicherter Schaltabstand	s_a 0 ... 10,8 mm

Kenndaten

Betriebsspannung	U_B	20 ... 250 V AC ¹⁾
Schaltfrequenz	f	0 ... 10 Hz
Verpolschutz		verpoltolerant
Spannungsfall	U_d	≤ 7 V
Betriebsstrom	I_L	10 ... 500 mA
Reststrom	I_r	0 ... 2,5 mA typ.
Schaltzustandsanzeige		LED, rot

Normenkonformität

EMV gemäß	IEC / EN 60947-5-2:1999
-----------	-------------------------

Umgebungsbedingungen

Umgebungstemperatur	-25 ... 70 °C (-13 ... 158 °F)
---------------------	--------------------------------

Mechanische Daten

Anschlussart	Schraubklemmen
Aderquerschnitt	bis zu 2,5 mm ²
Gehäusematerial	PBT/Metall
Stirnfläche	PBT
Gehäuseunterteil	Metall
Schutzart	IP65
Hinweis	¹⁾ Bei Temperaturbereich unter 0 °C zulässige Betriebsspannung U_b 80...253 V

Zulassungen und Zertifikate

UL-Zulassung	cULus Listed, General Purpose
CSA-Zulassung	cCSAus Listed, General Purpose

Veröffentlichungsdatum: 2012-06-20 07:54 Ausgabedatum: 2012-06-20 015227_ggr.xml