



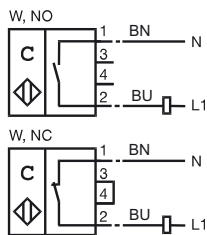
Marque de commande

CJ15+U4+W

Caractéristiques

- 15 mm, noyable
- bifilaire AC
- La portée peut varier considérablement en fonction de la position du potentiomètre de réglage.

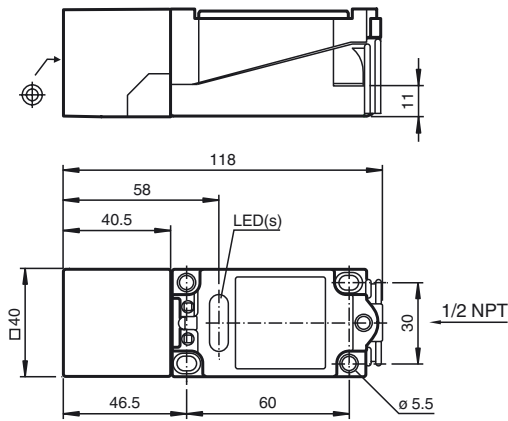
Connexion



Accessoires

MHW 01
équerre de fixation modulaire

Dimensions



Caractéristiques techniques

Caractéristiques générales	
Fonction de l'élément de commutation	C.A. à fermeture/à ouverture
Portée nominale	s_n 15 mm
Montage	noyable
Polarité de sortie	C.A.
Portée de travail	s_a 0 ... 10,8 mm
Valeurs caractéristiques	
Tension d'emploi	U_B 20 ... 250 V CA ¹⁾
Fréquence de commutation	f 0 ... 10 Hz
Protection contre l'inversion de polarité	non polarisé
Chute de tension	U_d ≤ 7 V
Courant d'emploi	I_L 10 ... 500 mA
Courant résiduel	I_r 0 ... 2,5 mA typ.
Visualisation de l'état de commutation	LED rouge
Conformité aux normes	
CEM selon	IEC / EN 60947-5-2:1999
Conditions environnementales	
Température ambiante	-25 ... 70 °C (-13 ... 158 °F)
Caractéristiques mécaniques	
Type de raccordement	Bornes à vis
Section des fils	jusqu'à 2,5 mm ²
Matériau du boîtier	PBT/métal
Face sensible	PBT
partie inférieure du boîtier	métal
Mode de protection	IP65
Remarque	¹⁾ Pour une gamme de température inférieure à 0 °C tension d'emploi admissible U_b de 80 ... 253 V
Agréments et certificats	
Agrément UL	cULus Listed, General Purpose
Homologation CSA	cCSAus Listed, General Purpose

Date de publication: 2012-06-20 07:54 Date d'édition: 2012-06-20 015227_fra.xml