



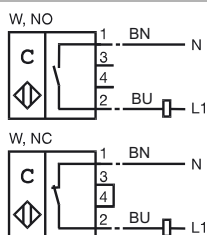
Objednávací název

CJ15+U4+W

Vlastnosti

- 15 mm, zápusťný
- 2drátový st
- Spínací rozsah lze potenciometrem nastavit v širokém rozsahu

Připojení

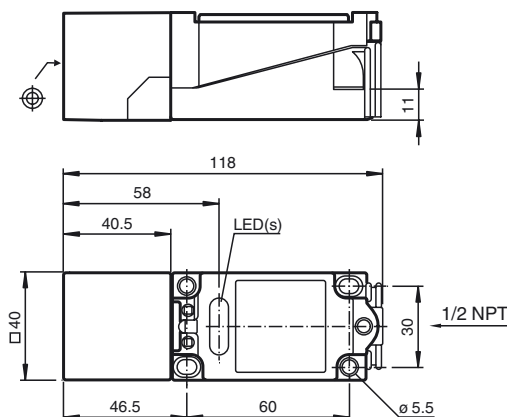


Příslušenství

MHW 01

Modulární montážní držák

Rozměry



Technická data

Všeobecné specifikace

Funkce spínacího prvku	ACspínací/rozpínací kontakt
Spínací vzdálenost	s_n 15 mm
Montáž	v jedné rovině
Polarita výstupu	střídavé
Pracovní rozsah	s_a 0 ... 10,8 mm

Charakteristické hodnoty

Provozní napětí	U_B 20 ... 250 V střídavé ¹⁾
Spínací frekvence	f 0 ... 10 Hz
Ochrana proti přepólování	snášejí přepólování
Pokles napětí	$U_d \leq 7$ V
Provozní proud	I_L 10 ... 500 mA
Zbytkový proud	I_r 0 ... 2,5 mA typ.
Indikace stavu sepnutí	LED dioda, červená

Soulad s normami

Podle normy o elektromagnetické kompa- IEC / EN 60947-5-2:1999
tibilitě

Okolní podmínky

Teplota okolí	-25 ... 70 °C (-13 ... 158 °F)
---------------	--------------------------------

Mechanické specifikace

Typ připojení	Šroubové svorky
Průřez žíly vodiče	až 2,5 mm ²
Materiál pouzdra	Polybutyltereftalát/kov
Čelní plocha	Polybutyltereftalát
Spodní díl krytu/skříně	Kov
Třída ochrany	IP65
Pokyn	¹⁾ V rozsahu teploty pod 0 °C přípustné provozní napětí U_b 80...253 V

Schválení a certifikáty

Schválení UL	cULus Listed, General Purpose
Schválení CSA	cCSAus Listed, General Purpose