



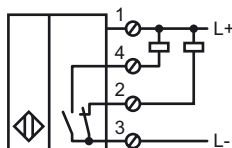
**Код для заказа**

NJ15+U4+A-T

**Характеристики**

- 15 мм, монтаж заподлицо
- Диапазон температур от -25 до 100 °С (от -13 до 212 °F)

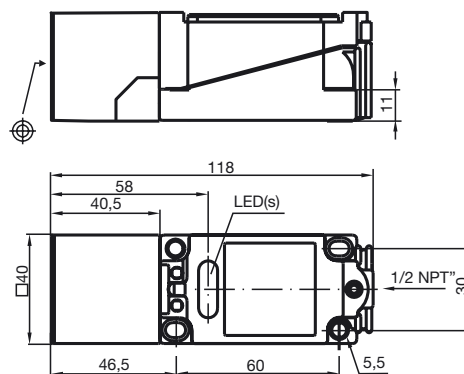
**Подключение**



**Принадлежности**

MHW 01

**Размеры**



**Технические данные**

**Общие данные**

Функция переключающих элементов	Тип NPN	двухстороннего действия
Интервал переключений	$s_n$	15 мм
Монтаж	монтаж заподлицо	
Выходная полярность	пост. ток	
Гарантированный интервал переключений	$s_a$	0 ... 12,15 мм
Коэффициент восстановления $r_{Al}$	0,4	
Коэффициент восстановления $r_{Cu}$	0,3	
Коэффициент восстановления $r_{1,4305}$	0,85	

**Параметры**

Рабочее напряжение	$U_B$	10 ... 60 В
Частота переключений	$f$	0 ... 300 Гц
Гистерезис	$H$	обычно. 3 %
Защита от неправильной полярности подключения	защита от неправильной полярности подключения	
Защита от короткого замыкания	тактирующий	
Падение напряжения	$U_d$	$\leq 3$ В
Рабочий ток	$I_L$	0 ... 200 мА
Ток холостого хода	$I_0$	$\leq 20$ мА
Индикатор рабочего напряжения	светодиод, зеленый	
Индикация переключения	Светодиод, красный	

**Окружающие условия**

Окружающая температура	-25 ... 100 °С (-13 ... 212 °F)
------------------------	---------------------------------

**Механические данные**

Тип подключения	Резьбовые клеммы
Поперечное сечение проводника	до 2,5 мм <sup>2</sup>
Материал корпуса	Полимер ПБТ/нижняя часть металлическая
Торцевая поверхность	ПБТ
Тип защиты	IP68

**Соответствие стандартам и директивам**

Соответствие стандартам	
Стандарты	EN 60947-5-2:2007 IEC 60947-5-2:2007

**Лицензии и сертификаты**

Разрешение по нормам UL	cULus Listed, General Purpose
Разрешение CSA	cCSAus Listed, General Purpose
Разрешение CCC	Сертифицировано China Compulsory Certification (CCC)

Дата публикации: 2011-07-20 11:49 Дата издания: 2011-07-20 015056\_rus.xml