



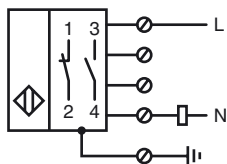
Код для заказа

NJ20+U4+W-T

Характеристики

- Переключатель предельных значений - корпус
- 2-проводн., АС
- Диапазон температур от -25 до 100 °С (от -13 до 212 °F)
- Нижняя часть из металла 1/2" NPT

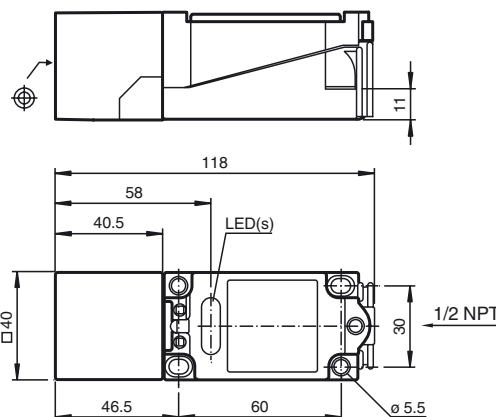
Подключение



Принадлежности

MNW 01

Размеры



Технические данные

Общие данные

Функция переключающих элементов	перем. ток	Нормально-разомкнутый/нормально-замкнутый контакт
Интервал переключений	s_n	20 мм
Монтаж	монтаж не заподлицо	
Выходная полярность	перем. ток	
Гарантированный интервал переключений	s_a	0 ... 16,2 мм
Коэффициент восстановления	r_{Al}	0,4
Коэффициент восстановления	r_{Cu}	0,3
Коэффициент восстановления	$r_{1,4301}$	0,85

Параметры

Рабочее напряжение	U_B	20 ... 253 В ¹⁾
Частота переключений	f	0 ... 25 Гц
Гистерезис	H	обычно. 3 %
Падение напряжения	U_d	≤ 7 В
Кратковременный ток (20 мс, 0,1 Гц)		0 ... 4000 мА
Рабочий ток	I_L	10 ... 500 мА
Остаточный ток	I_r	0 ... 3 мА обычно.
Индикатор рабочего напряжения		светодиод, зеленый
Индикация переключения		светодиод, желтый

Окружающие условия

Окружающая температура	-25 ... 100 °С (-13 ... 212 °F)
------------------------	---------------------------------

Механические данные

Тип подключения	Резьбовые клеммы
Поперечное сечение проводника	до 2,5 мм ²
Материал корпуса	Полимер ПБТ/нижняя часть металлическая
Торцевая поверхность	ПБТ
Тип защиты	IP68

Примечание
¹⁾ В области температуре ниже 0 °С допустимое рабочее напряжение U_b 80...253 В
 Защитный предохранитель ≤ 2 А (быстродействующий) в соответствии с IEC 60127-2 лист 1
 Совет: после короткого замыкания проверить функционирование прибора.

Соответствие стандартам и директивам

Соответствие стандартам	
Стандарты	EN 60947-5-2:2007 IEC 60947-5-2:2007

Лицензии и сертификаты

Разрешение по нормам UL	cULus Listed, General Purpose
Разрешение CSA	cCSAus Listed, General Purpose
Разрешение CCC	Сертифицировано China Compulsory Certification (CCC)

Дата публикации: 2012-06-20 07:53 Дата издания: 2012-06-20 015055_rus.xml