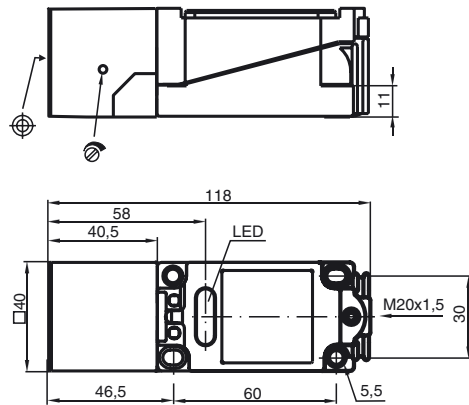
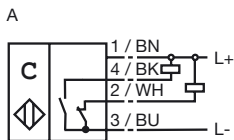


Komfortserie
 15 mm inbyggbar
 Kopplingsavståndet kan ställas in inom ett stort intervall med potentiometern



Allmänna data	
Utgångs funktion	NPN antivalent
Känslavstånd s_n	15 mm
Installation	inbyggbar
Garanterat känslavstånd s_a	0 ... 10,8 mm
Specifikationer	
Arbetspänning U_B	10 ... 30 V
Kopplingsfrekvens f	0 ... 10 Hz
Polaritetsskydd	Skyddad mot felaktig polaritet
Kortslutningsskydd	pulserande
Spänningsfall U_d	≤ 3 V
Arbetsström I_L	0 ... 200 mA
Tomgångsström I_0	≤ 20 mA
Funktions indikering	LED, röd
Normkonformitet	
EMV enligt	IEC / EN 60947-5-2:1999
Omgivningsförhållande	
Omgivningstemperatur	-25 ... 70 °C (248 ... 343 K)
Mekaniska data	
Anslutnings typ	Klämutrymme
Ledartvärsnitt	taktad upp till 2,5 mm ²
Kapslingsmaterial	PBT
Avkännings yta	PBT
Skyddsklass	IP65

Anslutning:



2003-07-17 14:51 - 2006-02-07 - 014079_SWE.xml