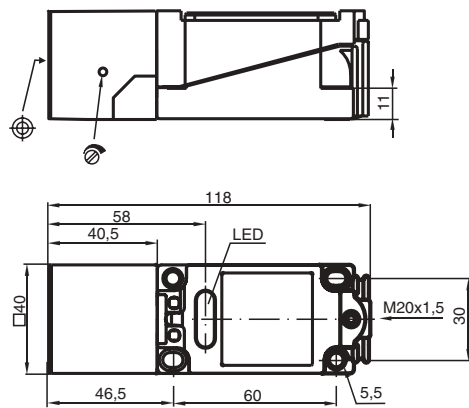


Serie estándar
 15 mm enrasado
 El rango de conmutación
 puede ajustarse con el
 potenciómetro a un rango
 amplio



Función del elemento de conmutación	NPN	antivalente
Distancia de conmutación de medición s_n	15 mm	
Montaje	enrasado	
Distancia de conmutación asegurada s_a	0 ... 10,8 mm	
Tensión de trabajo U_B	10 ... 30 V	
Frecuencia de conmutación f	0 ... 10 Hz	
Protección contra la inversión de polaridad	protegido	
Protección contra cortocircuito	rítmico	
Caída de tensión U_d	≤ 3 V	
Corriente de trabajo I_L	0 ... 200 mA	
Corriente en vacío I_0	≤ 20 mA	
Indicación del estado de conmutación	LED, rojo	
Según CEM	EN 60947-5-2	
Temperatura ambiente	-25 ... 70 °C (248 ... 343 K)	
Modo de conexión	Compartimento de terminales	
Sección transversal	hasta 2,5 mm ²	
Material de la carcasa	PBT	
Superficie frontal	PBT	
Tipo de protección	IP65	

Conexión:

