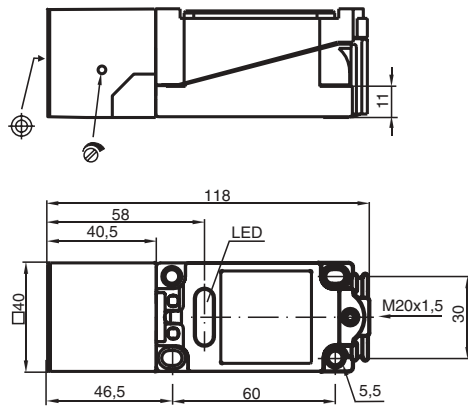


Komfortreihe

15 mm bündig

Der Schaltabstand kann mit dem Potentiometer in einem weiten Bereich eingestellt werden



Schaltelementfunktion	NPN	Antivalent
Schaltabstand s_n	15 mm	
Einbau	bündig	
Gesicherter Schaltabstand s_a	0 ... 10,8 mm	
Betriebsspannung U_B	10 ... 30 V	
Schaltfrequenz f	0 ... 10 Hz	
Verpolschutz	verpolgeschützt	
Kurzschlusschutz	taktend	
Spannungsfall U_d	≤ 3 V	
Betriebsstrom I_L	0 ... 200 mA	
Leerlaufstrom I_0	≤ 20 mA	
Schaltzustandsanzeige	LED, rot	
EMV gemäß	EN 60947-5-2	
Umgebungstemperatur	-25 ... 70 °C (248 ... 343 K)	
Anschlussart	Klemmraum	
Aderquerschnitt	bis zu 2,5 mm ²	
Gehäusematerial	PBT	
Stirnfläche	PBT	
Schutzart	IP65	

Anschluss:

