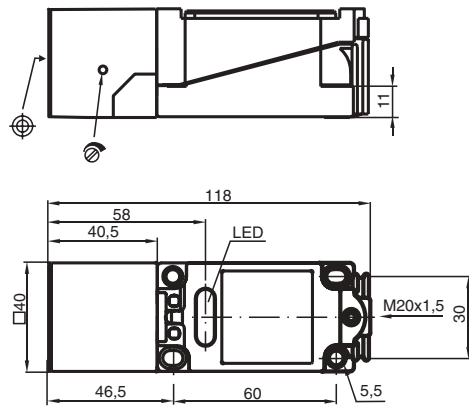


Série confort

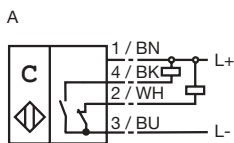
15 mm, noyable

La portée peut varier considérablement en fonction de la position du potentiomètre de réglage.



Fonction de l'élément de commutation	NPN	antivalente
Portée nominale s_n	15 mm	
Montage	noyable	
Portée de travail s_a	0 ... 10,8 mm	
Tension d'emploi U_B	10 ... 30 V	
Fréquence de commutation f	0 ... 10 Hz	
Protection contre l'inversion de polarité	protégé	
Protection contre les courts-circuits	pulsé	
Chute de tension U_d	≤ 3 V	
Courant d'emploi I_L	0 ... 200 mA	
Consommation à vide I_0	≤ 20 mA	
Visualisation de l'état de commutation	LED rouge	
CEM selon	EN 60947-5-2	
Température ambiante	-25 ... 70 °C (248 ... 343 K)	
Raccordement	bornier de raccordement	
Section des fils	jusqu'à 2,5 mm ²	
Matériau du boîtier	PBT	
Face sensible	PBT	
Protection	IP65	

Raccordement :



014079_FRA.xml

2003-07-17

www.pepperl-fuchs.com

PEPPERL+FUCHS GmbH