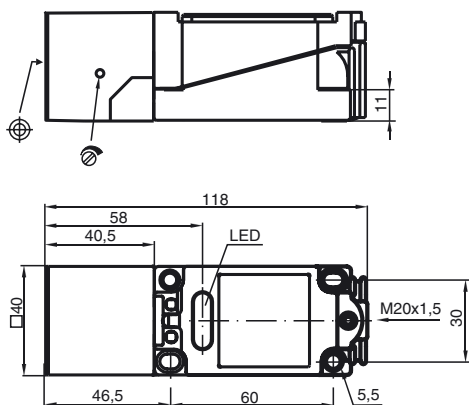


Komfortní řada  
15 mm, zápusťný  
Spínací rozsah lze  
potenciometrem nastavit v  
širokém rozsahu



Všeobecné údaje	
Funkce spínacího prvku	NPN člen nonekvivalence
Spínací vzdálenost $s_n$	15 mm
Montáž	v jedné rovině
Pracovní rozsah $s_a$	0 ... 10,8 mm
Charakteristické hodnoty	
Provozní napětí $U_B$	10 ... 30 V
Spínací frekvence $f$	0 ... 10 Hz
Ochrana proti přepólování	ochrana proti přepólování
Ochrana proti zkratu	pulsní kontrola
Úbytek napětí $U_d$	$\leq 3$ V
Provozní proud $I_L$	0 ... 200 mA
Proud naprázdno $I_0$	$\leq 20$ mA
Indikace spínacího stavu	LED dioda, červená
Soulad s normami	
Podle normy o elektromagnetické kompatibilitě	IEC / EN 60947-5-2:1999
Podmínky okolního prostředí	
Teplota okolního prostředí	-25 ... 70 °C (248 ... 343 K)
Mechanické parametry	
Typ připojení	Prostor svorky
Průřez žíly vodiče	až 2,5 mm <sup>2</sup>
Materiál pouzdra	Polybutyltereftalát
Čelní plocha	Polybutyltereftalát
Stupeň krytí	IP65

### Připojení:

