



Referencia de pedido

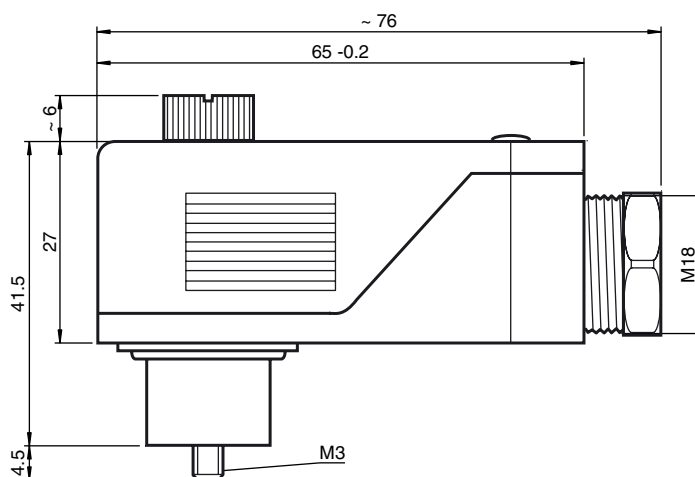
V-W-E2

Conector, tornillo central, LED, 4 polos+PE, confeccionable

Características

- Contactos dorados
- Tornillo central
- LED incorporado como indicador de función y operación

Dimensiones



Datos técnicos

Datos generales

Nº de polos	4 + PE
Conexión 1	Conector hembra
Tipo 1	angulado

Datos eléctricos

Tensión de trabajo	máx. 24 V CC ± 15%
--------------------	--------------------

Datos mecánicos

Tipo de protección	IP65
Conexión	Terminales roscables de máx. 1,5 mm ² Racor PG13,5

Cable

Diámetro del revestimiento	6 ... 8 mm
----------------------------	------------

Conexión eléctrica

