



Marque de commande

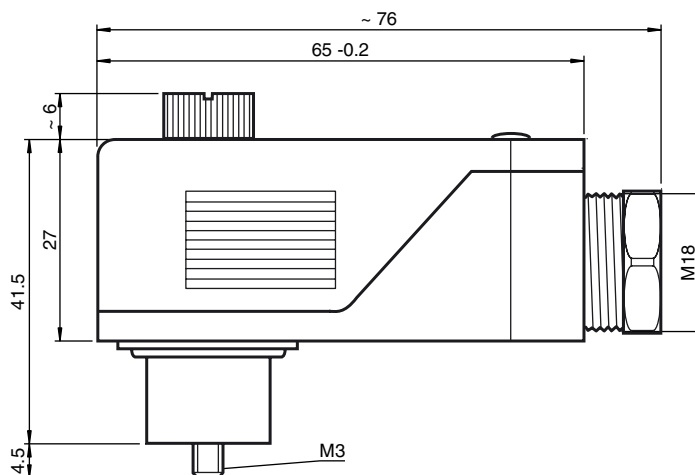
V-W-E2

Connecteur femelle pour câble, vis centrale, LED, 4 broches+PE, prêt à être assemblé

Caractéristiques

- Contacts dorés
- Vis centrale
- LED incorporée pour la visualisation de l'état de service et de commutation

Dimensions



Caractéristiques techniques

Caractéristiques générales

nombre de pôles	4 + PE
Raccordement 1	Connecteur femelle
Forme constructive 1	coudé

Caractéristiques électriques

Tension d'emploi	max. 24 V DC \pm 15%
------------------	------------------------

Caractéristiques mécaniques

Mode de protection	IP65
Raccordement	bornes à vis pour 1,5 mm ² max. PG13,5 raccord à vis

Câble

Diamètre d'enveloppe	6 ... 8 mm
----------------------	------------

Raccordement électrique

