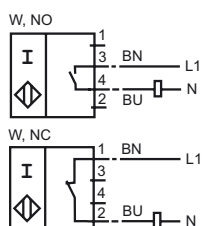
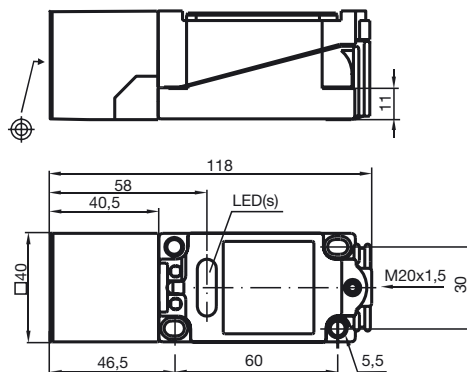




CE

Orderbenämning

NJ20+U1+W-C

Anslutning**Avmätning****Tekniska data****Allmänna data**

Utgångs funktion		AC slutare/öppnare
Känslavstånd	s_n	20 mm
Installation		ej i samma plan
Garanterat känslavstånd	s_a	0 ... 16,2 mm
Reduktionsfaktor r_{AI}		0,4
Reduktionsfaktor r_{Cu}		0,3
Reduktionsfaktor r_{V2A}		0,85

Specifikationer

Arbetsspänning	U_B	20 ... 253 V
Kopplingsfrekvens	f	0 ... 20 Hz
Hysteres	H	typ. 3 %
Kortidsström (20ms, 0,1Hz)		0 ... 4000 mA
Arbetsström	I_L	10 ... 400 mA
Läckström	I_r	0 ... 2,5 mA typ.
Driftspänningsvisning		LED grön
Funktions indikering		LED, gul

Omgivningsförhållande

Omgivningstemperatur	-25 ... 70 °C (248 ... 343 K)
----------------------	-------------------------------

Mekaniska data

Anslutnings typ	Klämutrymme
Ledartvärsnitt	taktad upp till 2,5 mm ²
Kapslingsmaterial	PBT
Avkännings yta	PBT
Skyddsklass	IP68

Norm- och riktlinjekonformitet

Normkonformitet	
Normer	EN 60947-5-2:2007 IEC 60947-5-2:2007