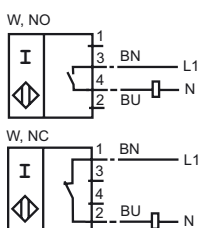




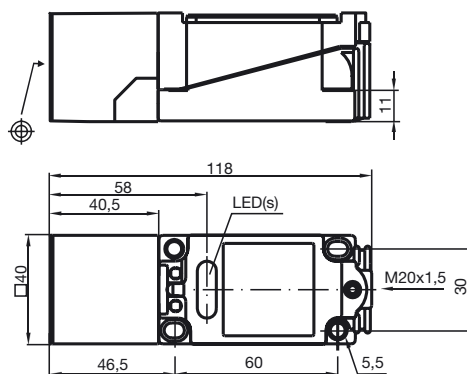
Код для заказа

NJ20+U1+W-C

Подключение



Размеры



Технические данные

Общие данные

Функция переключающих элементов	перем. ток	Нормально-разомкнутый/нормально-замкнутый контакт
Интервал переключений	s_n	20 мм
Монтаж		монтаж не заподлицо
Гарантированный интервал переключений		0 ... 16,2 мм
Коэффициент восстановления	s_a	0,4
Коэффициент восстановления	r_{Al}	0,3
Коэффициент восстановления	r_{Cu}	0,3
Коэффициент восстановления	r_{V2A}	0,85

Параметры

Рабочее напряжение	U_B	20 ... 253 В
Частота переключений	f	0 ... 20 Гц
Гистерезис	H	обычно 3 %
Кратковременный ток (20 мс, 0,1 Гц)		0 ... 4000 мА
Рабочий ток	I_L	10 ... 400 мА
Остаточный ток	I_r	0 ... 2,5 мА обычно.
Индикатор рабочего напряжения		светодиод, зеленый
Индикация переключения		светодиод, желтый

Окружающие условия

Окружающая температура	-25 ... 70 °C (248 ... 343 K)
------------------------	-------------------------------

Механические данные

Тип подключения	клеммный отсек
Поперечное сечение проводника	до 2,5 мм ²
Материал корпуса	ПБТ
Торцевая поверхность	ПБТ
Тип защиты	IP68

Соответствие стандартам и директивам

Соответствие стандартам	
Стандарты	EN 60947-5-2:2007 IEC 60947-5-2:2007

Дата публикации: 2009-09-09 08:27 Дата издания: 2009-09-09 01:39:02_RUS.xml