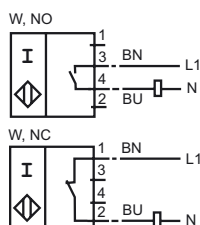
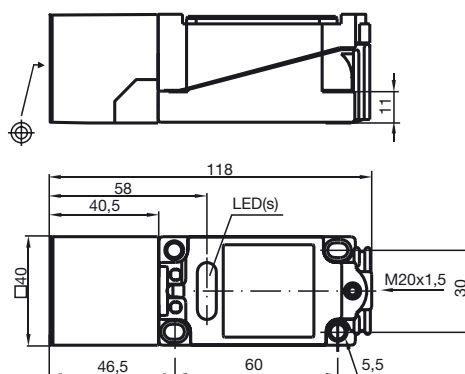


**Bestellbezeichnung**

NJ20+U1+W-C

**Anschluss****Abmessungen****Technische Daten****Allgemeine Daten**

Schaltelementfunktion		AC Schließer/Öffner
Schaltabstand	$s_n$	20 mm
Einbau		nicht bündig
Gesicherter Schaltabstand	$s_a$	0 ... 16,2 mm
Reduktionsfaktor $r_{AI}$		0,4
Reduktionsfaktor $r_{Cu}$		0,3
Reduktionsfaktor $r_{V2A}$		0,85

**Kenndaten**

Betriebsspannung	$U_B$	20 ... 253 V
Schaltfrequenz	$f$	0 ... 20 Hz
Hysterese	$H$	typ. 3 %
Kurzzeitstrom (20ms, 0,1Hz)		0 ... 4000 mA
Betriebsstrom	$I_L$	10 ... 400 mA
Reststrom	$I_r$	0 ... 2,5 mA typ.
Betriebsspannungsanzeige		LED, grün
Schaltzustandsanzeige		LED, gelb

**Umgebungsbedingungen**

Umgebungstemperatur	-25 ... 70 °C (248 ... 343 K)
---------------------	-------------------------------

**Mechanische Daten**

Anschlussart	Klemmraum
Aderquerschnitt	bis zu 2,5 mm <sup>2</sup>
Gehäusematerial	PBT
Stirnfläche	PBT
Schutzart	IP68

**Normen- und Richtlinienkonformität**

Normenkonformität	
Normen	EN 60947-5-2:2007 IEC 60947-5-2:2007