



### Orderbenämning

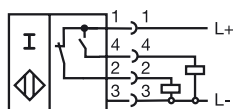
NJ15+U1Y+A2-T-Y13151

### Kännetecken

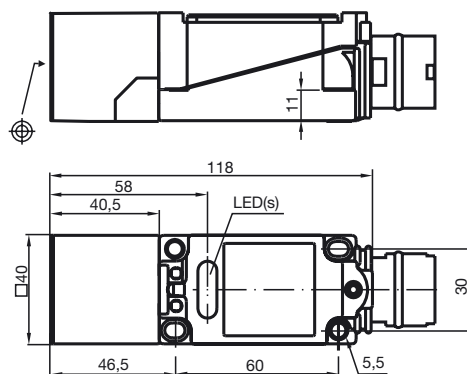
- Temperaturintervall  
-25 ... 100 °C
- 15 mm inbyggbar

### Anslutning

A2-Y



### Avmätning



### Tekniska data

#### Allmänna data

Utgångs funktion	NPN	antivalent
Känslavstånd	$s_n$	15 mm
Installation	inbyggbar	
Utgångs typ	DC	
Garanterat känslavstånd	$s_a$	0 ... 12,15 mm
Reduktionsfaktor $r_{AI}$	0,4	
Reduktionsfaktor $r_{Cu}$	0,3	
Reduktionsfaktor $r_{V2A}$	0,85	

#### Specifikationer

Arbetsspänning	$U_B$	10 ... 60 V
Kopplingsfrekvens	$f$	0 ... 300 Hz
Hysteres	$H$	typ. 3 %
Polaritetsskydd	Skyddad mot felaktig polaritet	
Kortslutningsskydd	pulserande	
Spänningsfall	$U_d$	$\leq 3$ V
Arbetsström	$I_L$	0 ... 200 mA
Tomgångsström	$I_0$	$\leq 20$ mA
Driftspänningsvisning	LED grön	
Funktions indikering	LED, röd	

#### Normkonformitet

Normer	IEC / EN 60947-5-2:2004
--------	-------------------------

#### Omgivningsförhållande

Omgivningstemperatur	-25 ... 100 °C (248 ... 373 K)
----------------------	--------------------------------

#### Mekaniska data

Anslutnings typ	Kontakt serie 717, Fam. Binder
Kapslingsmaterial	PBT
Avkännings yta	PBT
Skyddsklass	IP68

#### Godkännanden och certifikat

CCC-godkännande	Certified by China Compulsory Certification (CCC)
-----------------	---