



Referencia de pedido

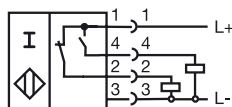
NJ15+U1Y+A2-T-Y13151

Características

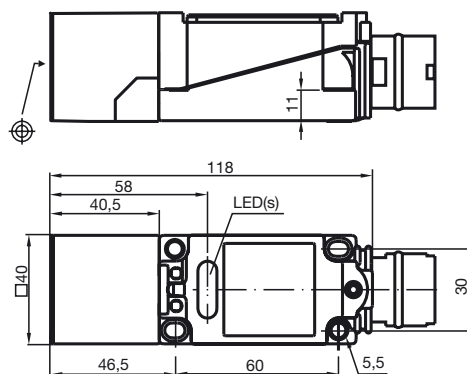
- Rango de temperatura
-25 ... 100 °C
- 15 mm enrasado

Conexión

A2-Y



Dimensiones



Datos técnicos

Datos generales

Función del elemento de conmutación	NPN antivalente
Distancia de conmutación de medición s_n	15 mm
Instalación	enrasado
Polaridad de salida	CC
Distancia de conmutación asegurada s_a	0 ... 12,15 mm
Factor de reducción r_{AI}	0,4
Factor de reducción r_{Cu}	0,3
Factor de reducción r_{V2A}	0,85

Datos característicos

Tensión de trabajo	U_B	10 ... 60 V
Frecuencia de conmutación	f	0 ... 300 Hz
Histéresis	H	tip. 3 %
Protección contra la inversión de polaridad		protegido
Protección contra cortocircuito		sincronizado
Caída de tensión	U_d	≤ 3 V
Corriente de trabajo	I_L	0 ... 200 mA
Corriente en vacío	I_0	≤ 20 mA
Display de tensión de trabajo		LED, verde
Indicación del estado de conmutación		LED, rojo

Conformidad con estándar

Estándar	IEC / EN 60947-5-2:2004
----------	-------------------------

Condiciones ambientales

Temperatura ambiente	-25 ... 100 °C (248 ... 373 K)
----------------------	--------------------------------

Datos mecánicos

Tipo de conexión	Conector macho Serie 717, Empr. Binder
Material de la carcasa	PBT
Superficie frontal	PBT
Tipo de protección	IP68

Autorizaciones y Certificados

Autorización CCC	Certificado por China Compulsory Certification (CCC)
------------------	--