



**Код для заказа**

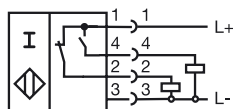
NJ15+U1Y+A2-T-Y13151

**Характеристики**

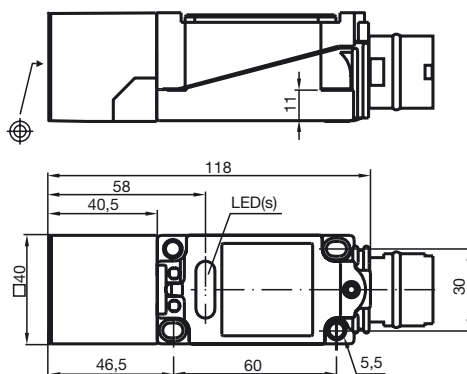
- Диапазон температур от -25 до 100 °C
- 15 мм, монтаж заподлицо

**Подключение**

A2-Y



**Размеры**



**Технические данные**

**Общие данные**

Функция переключающих элементов	Тип NPN	двухстороннего действия
Интервал переключений	$s_n$	15 мм
Монтаж	монтаж заподлицо	
Выходная полярность	пост. ток	
Гарантированный интервал переключений	$s_a$	0 ... 12,15 мм
Коэффициент восстановления $r_{Al}$	0,4	
Коэффициент восстановления $r_{Cu}$	0,3	
Коэффициент восстановления $r_{V2A}$	0,85	

**Параметры**

Рабочее напряжение	$U_B$	10 ... 60 В
Частота переключений	$f$	0 ... 300 Гц
Гистерезис	$H$	обычно 3 %
Защита от неправильной полярности подключения	защита от неправильной полярности подключения	
Защита от короткого замыкания	тактирующий	
Падение напряжения	$U_d$	$\leq 3$ В
Рабочий ток	$I_L$	0 ... 200 мА
Ток холостого хода	$I_0$	$\leq 20$ мА
Индикатор рабочего напряжения	светодиод, зеленый	
Индикация переключения	Светодиод, красный	

**Соответствие стандартам**

Стандарты	IEC / EN 60947-5-2:2004
-----------	-------------------------

**Окружающие условия**

Окружающая температура	-25 ... 100 °C (248 ... 373 K)
------------------------	--------------------------------

**Механические данные**

Тип подключения	Штекер серии 717, фирма Binder
Материал корпуса	ПБТ
Торцевая поверхность	ПБТ
Тип защиты	IP68

**Лицензии и сертификаты**

Разрешение CCC	Сертифицировано China Compulsory Certification (CCC)
----------------	--

Дата публикации: 2009-05-07 11:13 Дата издания: 2009-05-19 013151\_RUS.xml