



Marque de commande

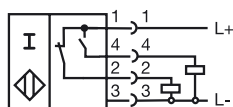
NJ15+U1Y+A2-T-Y13151

Caractéristiques

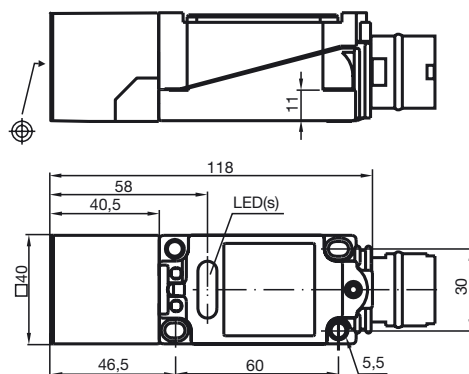
- Plage de température
-25 ... 100 °C
- 15 mm, noyable

Connection

A2-Y



Dimensions



Caractéristiques techniques

Caractéristiques générales

Fonction de l'élément de commutation	NPN	antivalente
Portée nominale	s_n	15 mm
Montage		noyable
Polarité de sortie		DC
Portée de travail	s_a	0 ... 12,15 mm
Facteur de réduction r_{AI}		0,4
Facteur de réduction r_{Cu}		0,3
Facteur de réduction r_{V2A}		0,85

Valeurs caractéristiques

Tension d'emploi	U_B	10 ... 60 V
Fréquence de commutation	f	0 ... 300 Hz
Course différentielle	H	typ. 3 %
Protection contre l'inversion de polarité		protégé
Protection contre les courts-circuits		pulsé
Chute de tension	U_d	≤ 3 V
Courant d'emploi	I_L	0 ... 200 mA
Consommation à vide	I_0	≤ 20 mA
Visualisation de la tension d'emploi		LED verte
Visualisation de l'état de commutation		LED rouge

Conformité aux normes

Normes	IEC / EN 60947-5-2:2004
--------	-------------------------

Conditions environnementales

Température ambiante	-25 ... 100 °C (248 ... 373 K)
----------------------	--------------------------------

Caractéristiques mécaniques

Type de raccordement	connecteur série 717, Sté Binder
Matériau du boîtier	PBT
Face sensible	PBT
Mode de protection	IP68

Agréments et certificats

agrément CCC	Certified by China Compulsory Certification (CCC)
--------------	---

Date de publication: 2009-05-07 11:13 Date d'édition: 2009-05-19 013151_FRA.xml