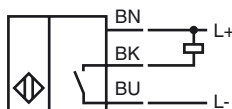
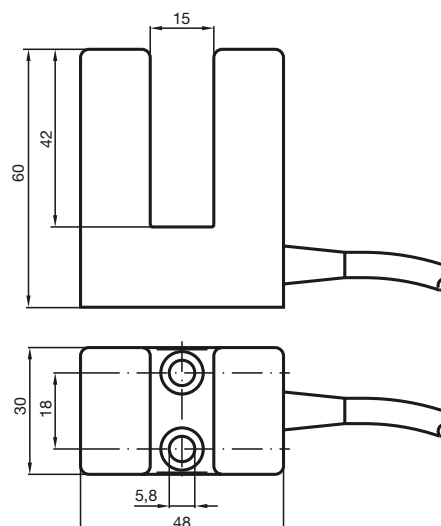


**Код для заказа**

SJ15-E

**Характеристики**

- 15 мм ширина щели
- 3-проводные, постоянного тока

**Подключение****Размеры****Технические данные****Общие данные**

Функция переключающих элементов	Тип NPN	Нормально-разомкнутый контакт
Ширина щели	15 мм	
Глубина погружения (сбоку)	17 ... 20 мм	
Выходная полярность	пост. ток	

**Параметры**

Рабочее напряжение	$U_B$	10 ... 30 В пост. ток
Частота переключений	$f$	0 ... 500 Гц
Защита от неправильной полярности подключения	защита от неправильной полярности подключения	
Защита от короткого замыкания	тактирующий	
Падение напряжения	$U_d$	$\leq 3$ В
Рабочий ток	$I_L$	0 ... 200 мА
Ток холостого хода	$I_0$	$\leq 20$ мА

**Окружающие условия**

Окружающая температура	-25 ... 70 °C (-13 ... 158 °F)
------------------------	--------------------------------

**Механические данные**

Тип подключения	Кабель Поливинилхлорид (ПВХ), 2 м
Поперечное сечение проводника	0,75 мм <sup>2</sup>
Материал корпуса	ПБТ
Тип защиты	IP67

**Соответствие стандартам и директивам****Соответствие стандартам**

Стандарты	EN 60947-5-2:2007 IEC 60947-5-2:2007
-----------	---

**Лицензии и сертификаты**

Разрешение по нормам UL	cULus Listed, General Purpose
Разрешение CSA	cCSAus Listed, General Purpose
Разрешение CCC	Для устройств с максимальным рабочим напряжением $\leq 36$ В не требуется допуск, поэтому для них не предусмотрен идентификатор CCC.