



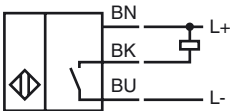
Objednací název

SJ15-E

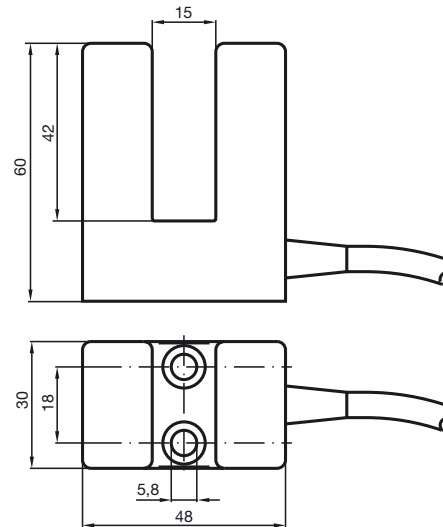
Vlastnosti

- 15 mm Světla šířka drážky
- třívodičový DC

Připojení



Rozměry



Technická data

Všeobecné specifikace

Funkce spínacího prvku	NPN spínací kontakt
Světla šířka drážky/výřezu	15 mm
Hloubka ponoření (na boční straně)	17 ... 20 mm
Polarita výstupu	stejnoseměrné

Charakteristické hodnoty

Provozní napětí	U_B	10 ... 30 V stejnosměrné
Spínací frekvence	f	0 ... 500 Hz
Ochrana proti přepólování		ochrana proti přepólování
Ochrana proti zkratu		pulsní kontrola
Pokles napětí	U_d	≤ 3 V
Provozní proud	I_L	0 ... 200 mA
Proud naprázdno	I_0	≤ 20 mA

Okolní podmínky

Teplota okolí	-25 ... 70 °C (-13 ... 158 °F)
---------------	--------------------------------

Mechanické specifikace

Typ připojení	Kabel Polyvinylchlorid , 2 m
Průřez žily vodiče	0,75 mm ²
Materiál pouzdra	Polybutyltereftalát
Třída ochrany	IP67

Shoda s normami a směrnicemi

Soulad s normami	
Normy	EN 60947-5-2:2007 IEC 60947-5-2:2007

Schválení a certifikáty

Schválení UL	cULus Listed, General Purpose
Schválení CSA	cCSAus Listed, General Purpose
Schválení CCC	Pro výrobky s max. provozním napětím ≤ 36 V není nutné povolení. Z tohoto důvodu nejsou opatřeny označením CCC.